

Base com placa de fixação integrada para pés niveladores articulados em Zamak

Descrição do artigo/Imagens dos produtos



Descrição

Material:

Base em Zamak.

Disco de apoio anti-vibratório em elastômero termoplástico.

Versão:

Base cor preta, revestido a pó.

Indicação:

Os pés niveladores são compostos por um prato e um fuso roscado ou uma cabeça esférica. Cada prato pode ser combinado com um fuso roscado ou com uma cabeça esférica.

O disco de apoio anti-vibratório absorve vibrações e evita que o pé nivelador articulado se mova.

Fusos roscados adequados, ver K0421.

Cabeças esféricas adequadas, ver K0422.

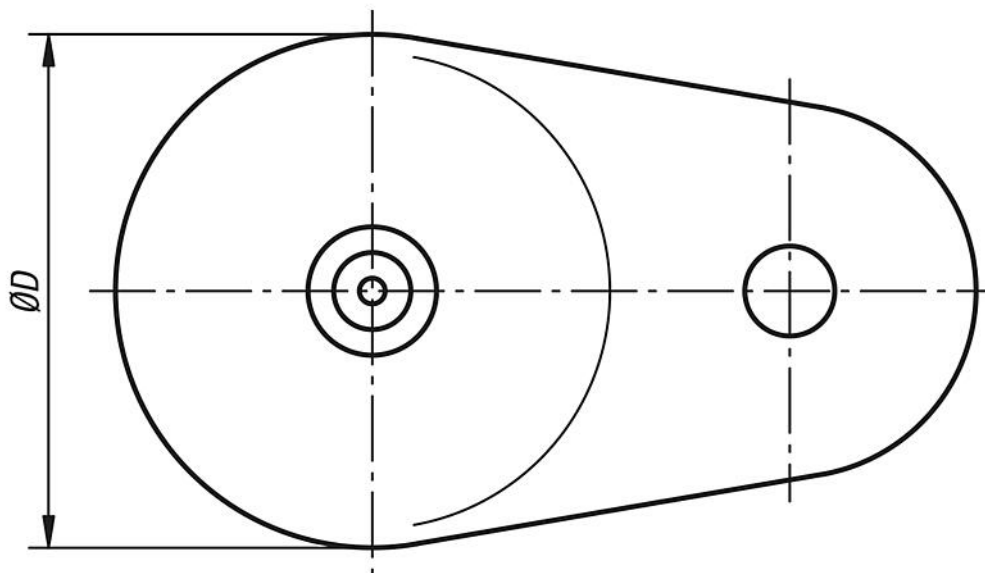
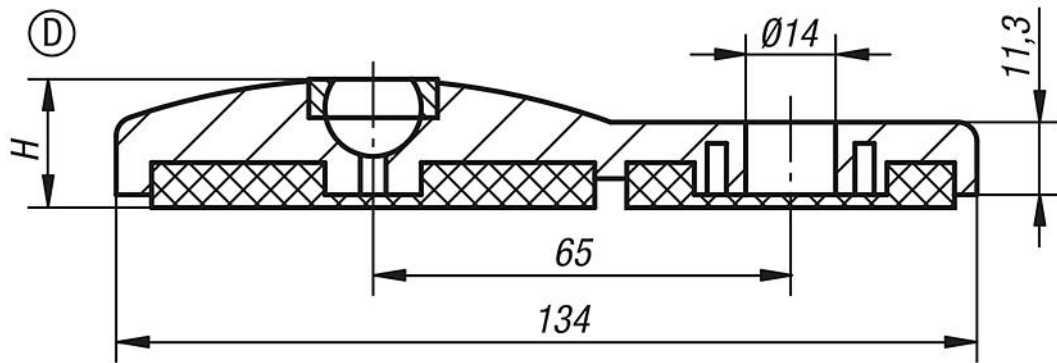
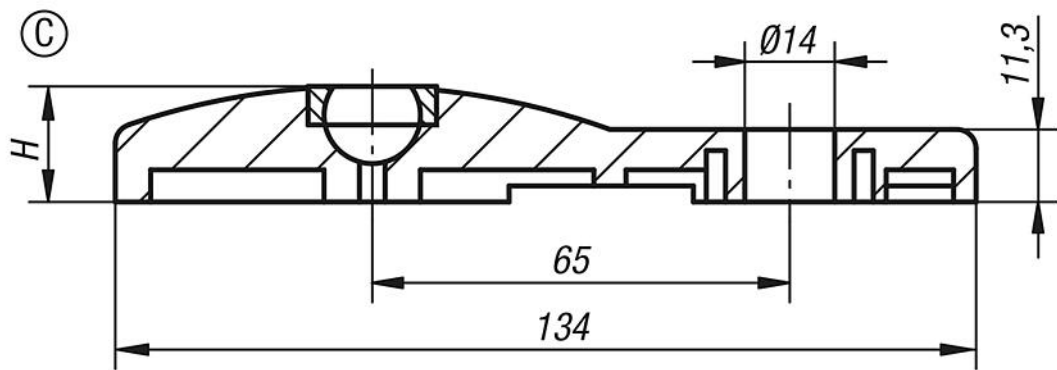
Indicação de desenho:

Forma C com orifícios de fixação roscado, sem disco de apoio anti-vibratório

Forma D com orifícios de fixação roscado, com disco de apoio anti-vibratório

Base com placa de fixação integrada para pés niveladores articulados em Zamak

Desenhos



Visão geral dos artigos

Base com placa de fixação integrada para pés niveladores articulados em Zamak

Base com placa de fixação integrada para pés niveladores articulados em Zamak

Visão geral dos artigos

Código do artigo	Forma	D	H	Capacidade de carga máx. kN
K0417.30801	C	80	18	30
K0417.40801	D	80	20	30