

Manípulos de cinco pontas antimicrobianos peças de aço em aço inoxidável

Descrição do artigo/Imagens dos produtos



Descrição

Material:

Termoplástico, cinza escuro.
Bucha e pino roscado em aço inoxidável 1.4305.

Versão:

Aço inoxidável, superfície sem tratamento.

Aplicação:

Os produtos antibacterianos da linha “KIPP MEDI-Grip” são muito eficazes contra uma variedade de microorganismos nocivos, tais como bactérias, fungos, incluindo bactérias multiresistentes (por exemplo, MRSA).

O material plástico utilizado para fabricação destes produtos possui micropartículas de prata, que produzem um efeito antibacteriano permanente e eficaz para todo o ciclo de vida útil do produto.

Modo de ação:

A proliferação de microorganismos nocivos na superfície do produto é eficazmente impedido por ions de prata, obtendo-se assim uma redução contínua dos germes nos produtos MEDI-Grip, os quais foram testados e confirmados por laboratórios acreditados).

O risco de infecção por contato com estes produtos entre os ciclos de limpeza é significativamente inferior.

Vantagens:

Resistente a umidade e aos agentes de limpeza (na desinfecção), sem efeitos tóxicos colaterais.

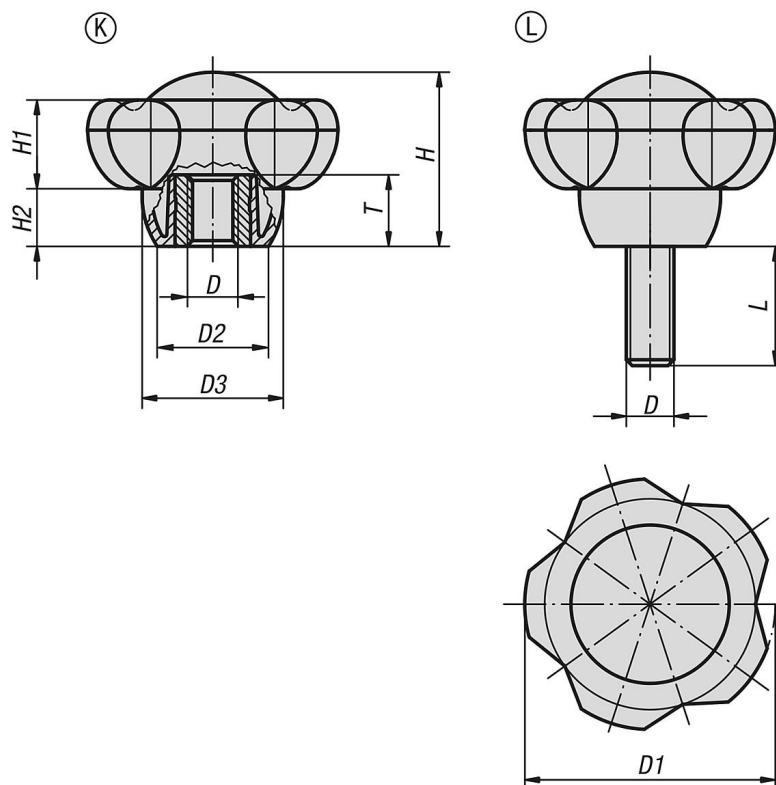
Aplicação:

Aplicação:

Montagem em máquinas, equipamentos e instalações bem como em instalações destinadas às áreas com maiores padrões de higiene (por exemplo, em hospitais, consultórios médicos, área de reabilitação, na produção de alimentos), utilização em locais públicos ou de equipamentos de uso muito frequente (por exemplo asilos, creches).

Manípulos de cinco pontas antimicrobianos peças de aço em aço inoxidável

Desenhos



Visão geral dos artigos

Código do artigo	Forma	D	D1	D2	D3	H	H1	H2	T	L
K0255.1263101144	K	M10	63	28	35,5	44	22,5	14,5	14	-
K0255.1263101144X20	L	M10	63	28	35,5	44	22,5	14,5	-	20