

Morsa de 5 eixos compacta



Função

Com a nova física de fixação das „morsas de 5 eixos compactas KIPP“ somos uma referência nesta área. O sistema foi desenvolvido para o processamento otimizado de peças de trabalho complexas em máquinas modernas com 5 eixos.

A tecnologia de fixação inteligente aumenta a rigidez da fixação para a aplicação de maiores forças de corte e avanço. Através do ótimo acesso à peça de trabalho, pode-se utilizar ferramentas padrão curtas. Os custos com ferramentas são reduzidos consideravelmente.



- 1** Elemento de posicionamento com mordente
- 2** Elemento de fixação
- 3** Regulagem de precisão com parafuso recartilhado
- 4** Parafuso de fixação
- 5** Eixos de extensão
- 6** Placa de base

VANTAGENS:

- Força de tração altamente elevada
- Sistema com alta rigidez
- Mordentes apresentam função de força de fixação para baixo nos dois lados
- Ajuste de precisão otimizado dos mordentes na peça de trabalho
- Aumento da vida útil das ferramentas
- A peça de trabalho centraliza-se sempre ao meio, graças à montagem simétrica
- Largura de aperto elevada, de 20 a 320 mm, com qualquer tipo de ampliação
- Ajuste da profundidade de fixação de 3 a 20 mm através das barras de apoio
- Melhor acessibilidade da ferramenta em todos os lados
- Limpeza rápida

Forças

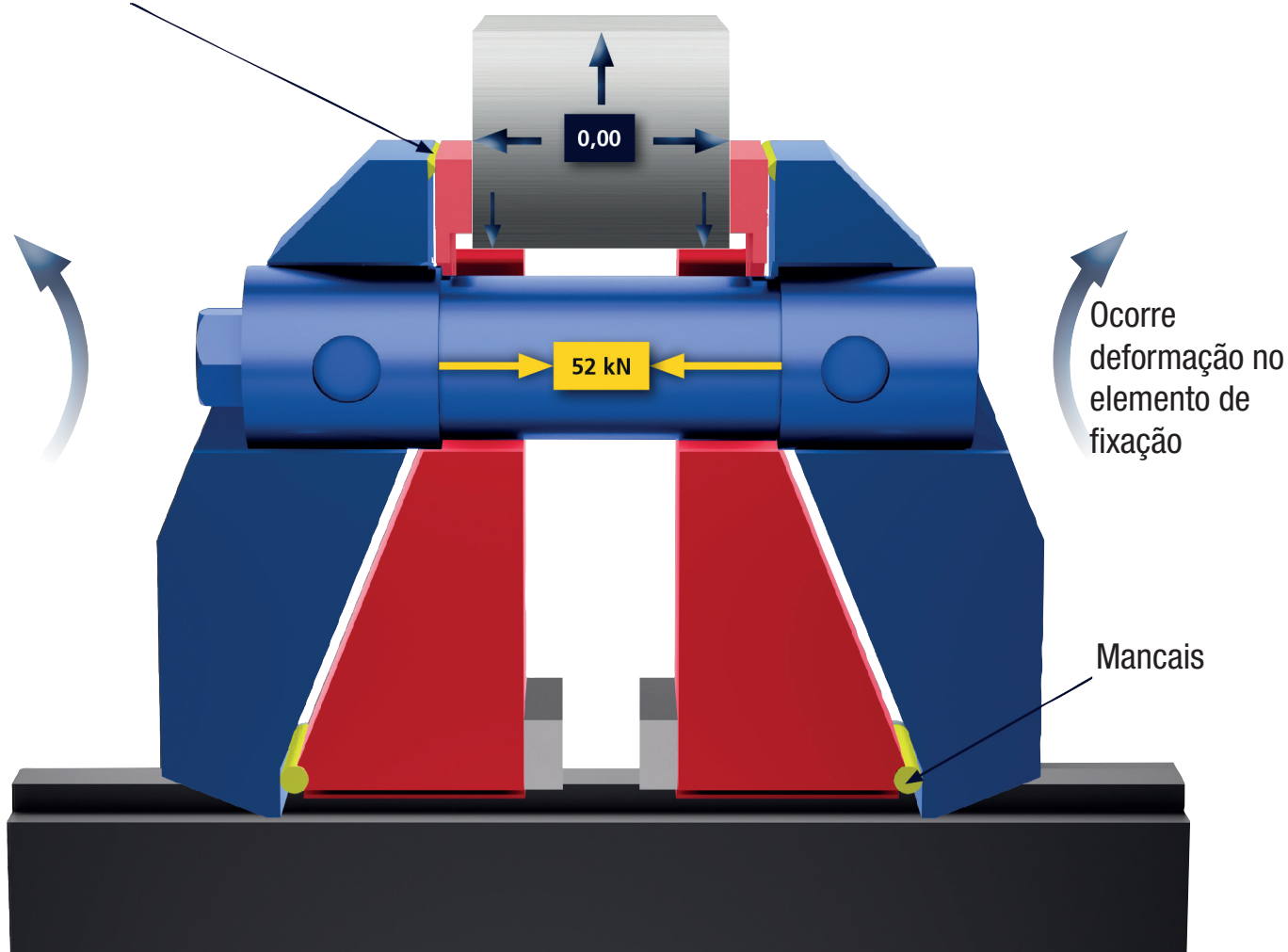
A nova física de fixação garante a separação do fluxo de força e do posicionamento da peça de trabalho. Através da distribuição inteligente de força no sistema, serão transferidas somente forças reduzidas para a mesa de coordenadas.

NOVA FÍSICA DE FIXAÇÃO

PATENTEADO

- Separação do fluxo de força e posicionamento
- Força de fixação mais elevada na peça de trabalho
- Rigidez máxima
- Fixação central

Ponto de pressão

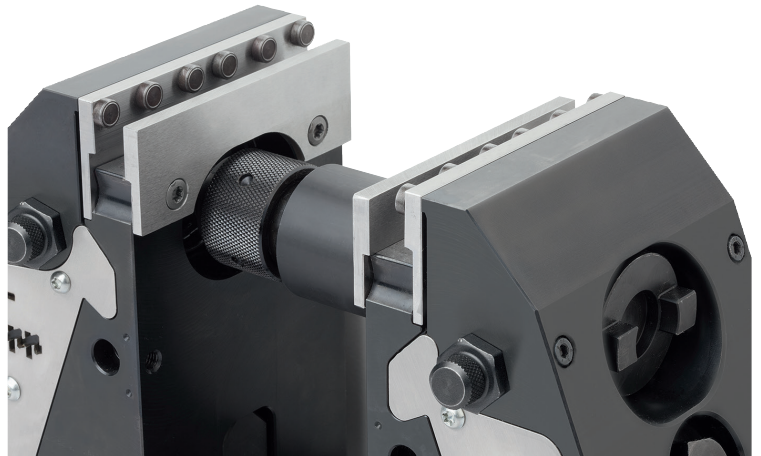


- Elementos de fixação
- Elementos de posicionamento,

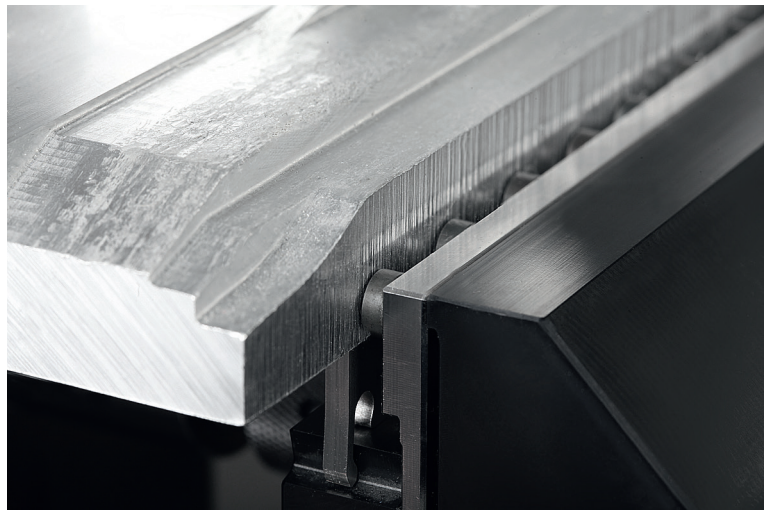
Exemplos de aplicação



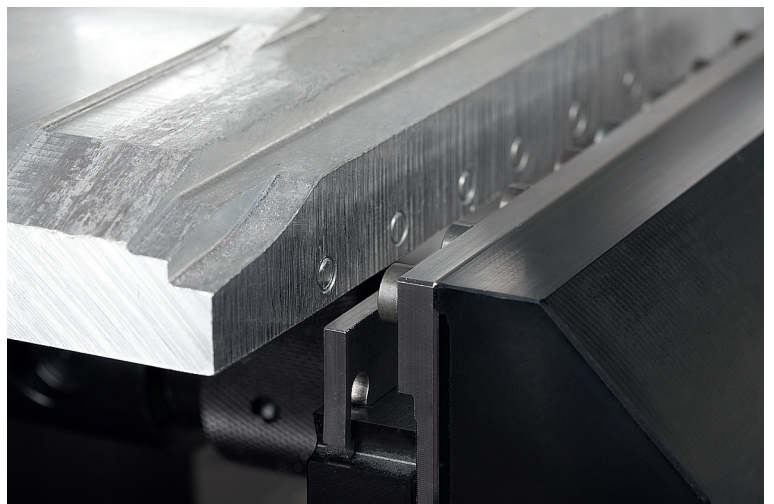
Morsa de 5 eixos compacta, incl. mordentes com pinos para fixação de peças brutas e barras de suporte aparafusadas, sendo que a profundidade de fixação pode ser determinada por fresagem independente.



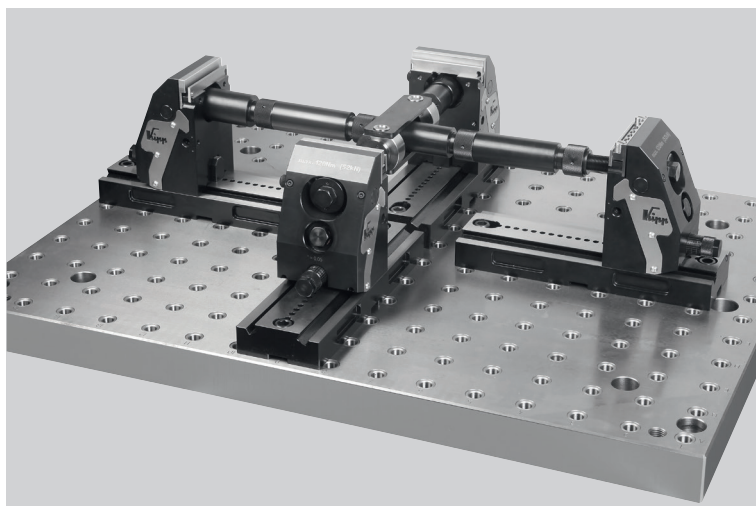
Peça bruta fixada.
Fixação segura por fechamento de forma através de pinos de fixação.



Peça bruta após processo de fixação. A marca dos pinos de fixação se encontra visível na borda de fixação da peça de trabalho.



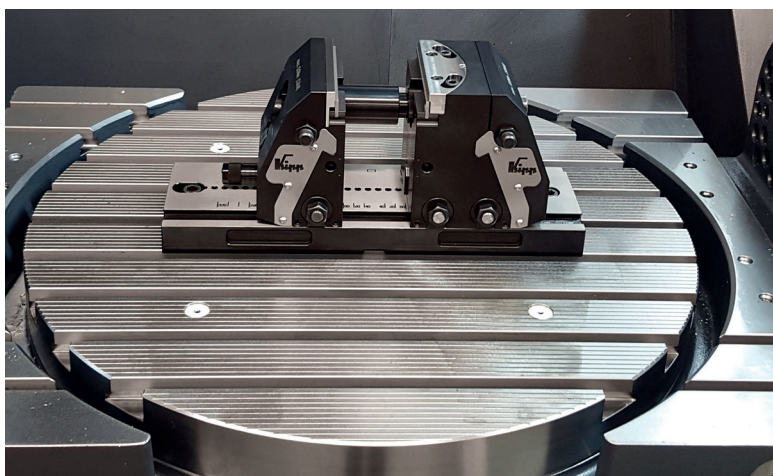
Com o acoplamento central para fixação em quatro lados, pode-se unir duas morsas de 5 eixos deslocadas a 90 graus e formar um sistema compacto. É possível fixar em 4 lados peças de trabalho com diferentes dimensões.



Morsa de 5 eixos KIPP compacta para instalação direta na mesa de trabalho/de máquinas.

Uso de mordente oscilante, o qual atua adicionalmente como mordente fixo.

Fixação da peça com mordentes lisos.



Posicionamento direto no sistema de fixação ponto zero KIPP através de pinos de guia integrados na placa base da morsa de 5 eixos compacta.

