

Posicionadores com mola, sextavado interno e esfera, força de mola aumentada

Descrição do artigo/Imagens dos produtos



Descrição

Material:

Bucha 1.4305.

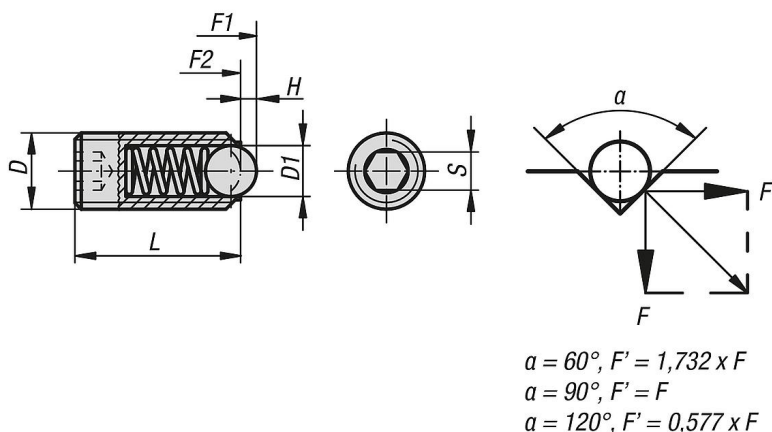
Esfera 1.4034.

Mola 1.4310.

Versão:

superfície sem tratamento. Esfera endurecida.

Desenhos



Visão geral dos artigos

Posicionadores com mola, sextavado interno e esfera, força de mola aumentada

Código do artigo	D	D1	H	L	S	Força de mola inicial F1 aprox. N	Força de mola final F2 aprox. N
K0316.203	M3	1,5	0,4	9	1,5	5	7
K0316.204	M4	2,5	0,8	10	2	12	22
K0316.205	M5	3	0,9	14	2,5	19	30
K0316.206	M6	3,5	1	15	3	28	40
K0316.208	M8	5	1,5	18	4	47	73
K0316.210	M10	6	2	23	5	66	100
K0316.212	M12	8	2,5	26	6	66	120
K0316.216	M16	10	3,5	33	8	90	180
K0316.220	M20	12	4,5	43	10	115	240
K0316.224	M24	15	5,5	48	12	130	270

Posicionadores com mola, sextavado interno e esfera, força de mola aumentada

Visão geral dos artigos
