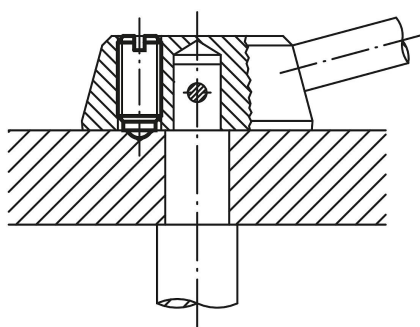


## Posicionadores com mola, fenda e esfera, versão longa, força de mola padrão

Descrição do artigo/Imagens dos produtos



Trava da alavanca de comando



### Descrição

#### Material:

Bucha em aço com classe de resistência 5.8.

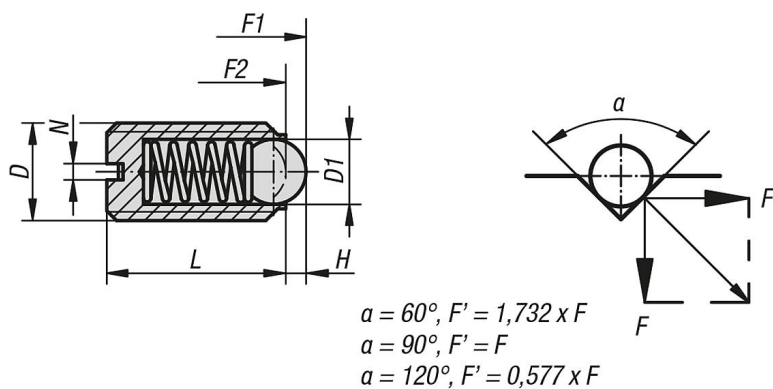
Esfera de aço.

Mola em aço mola cl. D.

#### Versão:

Peça brunida. Esfera endurecida.

### Desenhos



### Visão geral dos artigos

#### Posicionadores com mola, fenda e esfera, versão longa, força de mola padrão

Código do artigo	D	D1	L	H	N	Força de mola inicial F1 aprox. N	Força de mola final F2 aprox. N
K0309.404	M4	2,5	16	0,8	0,6	4	10
K0309.405	M5	3	20	0,9	0,8	6	11
K0309.406	M6	3,5	25	1	1	9	13
K0309.408	M8	5	30	1,5	1,2	15	30

## Posicionadores com mola, fenda e esfera, versão longa, força de mola padrão

Visão geral dos artigos

Código do artigo	D	D1	L	H	N	Força de mola inicial F1 aprox. N	Força de mola final F2 aprox. N
K0309.410	M10	6	35	2	1,6	20	40
K0309.412	M12	8	40	2,5	2	30	55
K0309.416	M16	10	45	3,5	2,5	65	125