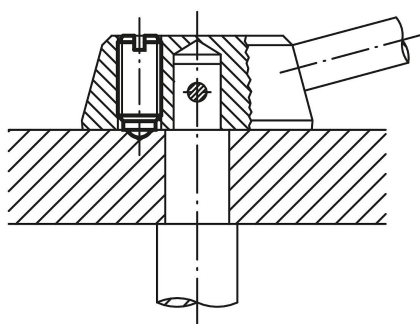


## Posicionadores com mola, fenda e esfera, força de mola aumentada

Descrição do artigo/Imagens dos produtos



Trava da alavanca de comando



### Descrição

#### Material:

Bucha em aço com classe de resistência 5.8.

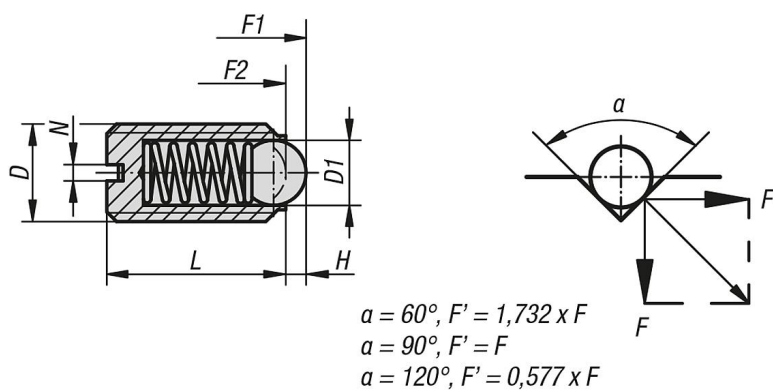
Esfera de aço.

Mola em aço mola cl. D.

#### Versão:

Peça brunida. Esfera endurecida.

### Desenhos



### Visão geral dos artigos

#### Posicionadores com mola, fenda e esfera, força de mola aumentada

Código do artigo	D	D1	L	H	N	Força de mola inicial F1 aprox. N	Força de mola final F2 aprox. N
K0309.203	M3	1,5	7	0,4	0,4	5	7
K0309.204	M4	2,5	9	0,8	0,6	12	22
K0309.205	M5	3	12	0,9	0,8	19	30
K0309.206	M6	3,5	14	1	1	28	40
K0309.208	M8	5	16	1,5	1,2	47	73
K0309.210	M10	6	19	2	1,6	66	100
K0309.212	M12	8	22	2,5	2	66	120

## Posicionadores com mola, fenda e esfera, força de mola aumentada

### Visão geral dos artigos

Código do artigo	D	D1	L	H	N	Força de mola inicial F1 aprox. N	Força de mola final F2 aprox. N
K0309.216	M16	10	24	3,5	2,5	90	180
K0309.220	M20	12	30	4,5	2,5	115	240