

Posicionadores com mola, sextavado interno e pino de pressão, força de mola leve

Descrição do artigo/Imagens dos produtos



Descrição

Material:

Bucha de aço com classe de resistência 5.8.

Pino de pressão em POM (Poliacetil).

Mola de aço mola cl. D.

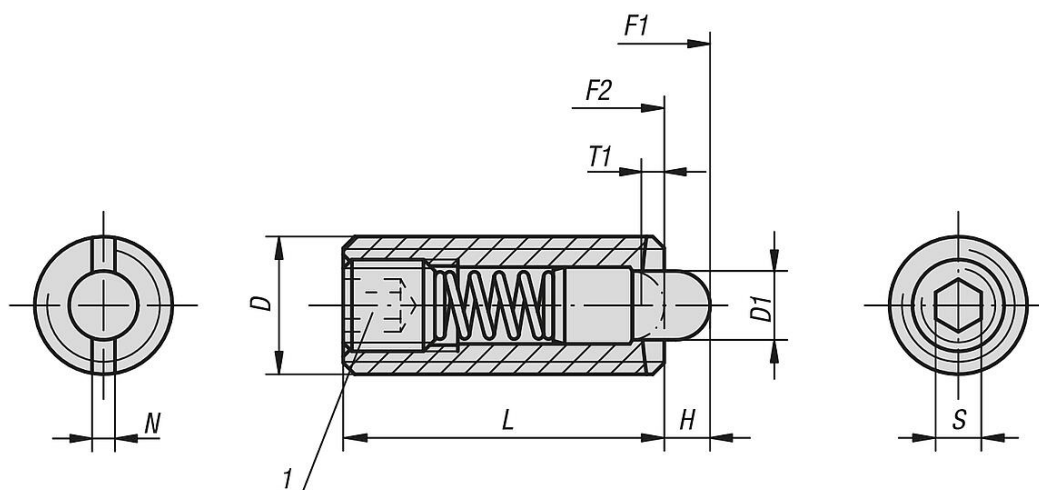
Versão:

peça brunida.

Indicação de desenho:

1) Pino roscado colado

Desenhos



Visão geral dos artigos

Posicionadores com mola, sextavado interno e pino de pressão, força de mola leve

Código do artigo	D	D1	H	L	T1	N	S	Força de mola inicial F1 aprox. N	Força de mola final F2 aprox. N	Código do artigo Chave para montagem
K0318.104	M4	1,5	1,5	15	0,6	0,6	1,3	2	7	K0317.904
K0318.105	M5	2,4	2,3	18	0,8	0,8	1,5	3	10	K0317.905
K0318.106	M6	2,7	2,5	20	1	1	2	3	9	K0317.906
K0318.108	M8	3,5	3	22	1,4	1,2	2,5	4	16	K0317.908
K0318.110	M10	4	3	22	1,4	1,6	3	4	16	K0317.910
K0318.112	M12	6	4	28	2	2	4	5	27	K0317.912
K0318.116	M16	7,5	5	32	2,5	2,5	5	20	45	K0317.916