

Indicação técnica do ângulo de montagem K2094



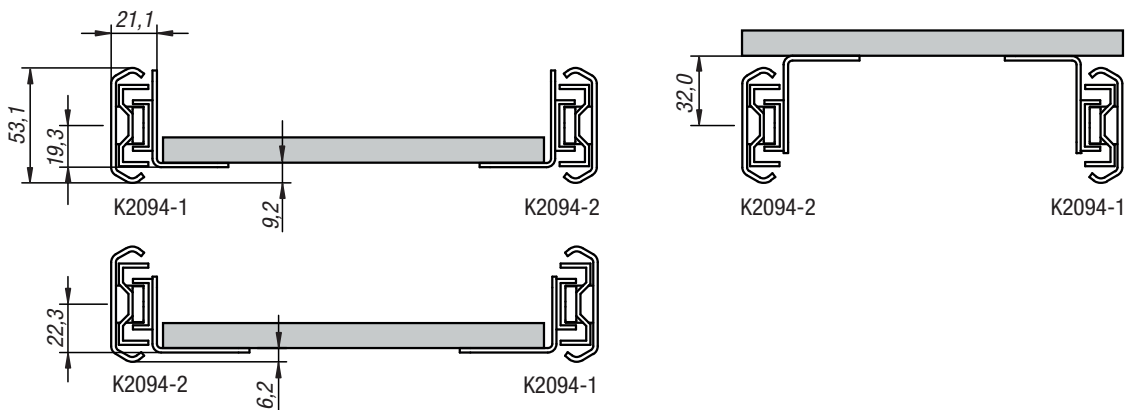
Podem ser utilizados quatro comprimentos de ângulo, individualmente ou combinados para cobrir todos os comprimentos de trilhos. Para determinar o número de kits de ângulos necessários, consulte a tabela abaixo.

N° do artigo K2094	-1		-2		-3		-4	
	S	B	S	B	S	B	S	B
K1718.0300	1	2						
K1718.0350	1	2						
K1718.0400			1	2				
K1718.0450			1	2				
K1718.0500					1	2		
K1718.0550					1	2		
K1718.0600							1	2
K1718.0700							1	2
K1718.0790			2	4				
K1718.0900			1	2	1	2		
K1718.1000					2	4		
K1718.1100					1	3	1	1

S = montagem lateral

B = montagem em baixo

Montagem lateral:



Montagem a partir de baixo:

