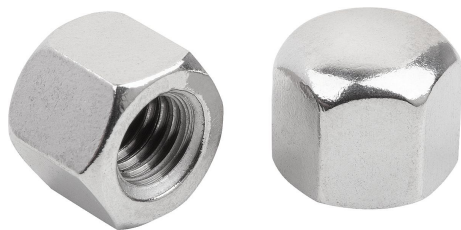


Porcas calotas sextavadas com forma baixa de acordo com a norma DIN 917, aço ou aço inoxidável

Descrição do artigo/Imagens dos produtos



Descrição

Material:

Aço, aço inoxidável A2 ou aço inoxidável A4.

Versão:

Aço com classe de resistência 6, com superfície sem tratamento ou eletrolvanizada.

Aço inoxidável A2-70, superfície sem tratamento.

Aço inoxidável A4-70, superfície sem tratamento.

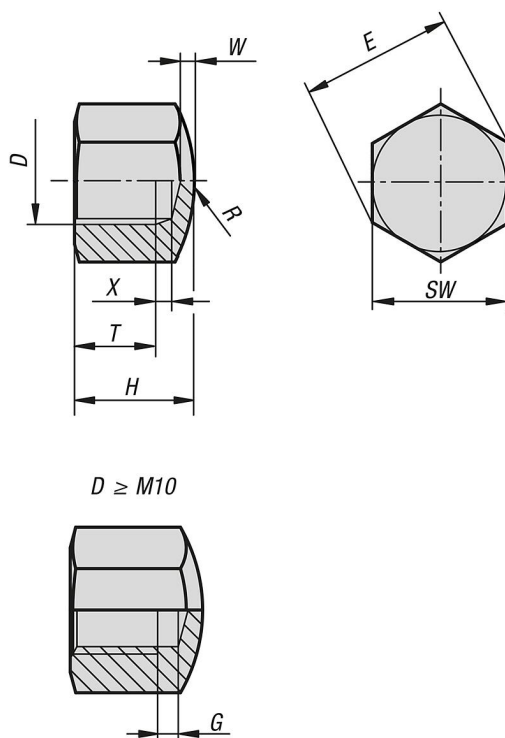
Indicação:

As porcas calotas são usadas principalmente para uniões roscadas decorativas. A porca calota fecha e protege a extremidade roscada aberta. Elas também protegem bordas afiadas em máquinas, instalações, equipamentos de fitness e em qualquer local no qual pessoas ou objetos possam ser feridos ou danificados pela extremidade roscada aberta.

Dados técnicos:

A partir de $D = M10$, as porcas calotas têm uma saída de rosca com rebaixo com forma D de acordo com a norma DIN 76-1.

Desenhos



Visão geral dos artigos

Porcas calotas sextavadas com forma baixa de acordo com a norma DIN 917, aço ou aço inoxidável

Porcas calotas sextavadas com forma baixa de acordo com a norma DIN 917, aço ou aço inoxidável

Visão geral dos artigos

Código do artigo	Material do corpo básico	Superfície Corpo básico	D	T min.	H	SW	E	R	W	X	G
K1801.104	aço	superfície sem tratamento	M4	4,16	5,5	7	7,66	8	1	1,05	-
K1801.105	aço	superfície sem tratamento	M5	4,96	7	8	8,79	10	1	1,2	-
K1801.106	aço	superfície sem tratamento	M6	6,71	9	10	11,05	12	1,5	1,5	-
K1801.108	aço	superfície sem tratamento	M8	9,21	12	13	14,38	15	2	1,87	-
K1801.110	aço	superfície sem tratamento	M10	10,65	14	17	18,9	20	2	-	2,25
K1801.112	aço	superfície sem tratamento	M12	13,15	16	19	21,1	25	2	-	6,4
K1801.116	aço	superfície sem tratamento	M16	16,65	20	24	26,76	30	2	-	7,3
K1801.120	aço	superfície sem tratamento	M20	20,58	25	30	32,95	35	2,5	-	9,3
K1801.124	aço	superfície sem tratamento	M24	23,58	30	36	39,6	40	3	-	10,7
K1801.130	aço	superfície sem tratamento	M30	27,58	34	46	50,9	60	3	-	12,7
K1801.204	aço	zincada	M4	4,16	5,5	7	7,66	8	1	1,05	-
K1801.205	aço	zincada	M5	4,96	7	8	8,79	10	1	1,2	-
K1801.206	aço	zincada	M6	6,71	9	10	11,05	12	1,5	1,5	-
K1801.208	aço	zincada	M8	9,21	12	13	14,38	15	2	1,87	-
K1801.210	aço	zincada	M10	10,65	14	17	18,9	20	2	-	2,25
K1801.212	aço	zincada	M12	13,15	16	19	21,1	25	2	-	6,4
K1801.216	aço	zincada	M16	16,65	20	24	26,76	30	2	-	7,3
K1801.220	aço	zincada	M20	20,58	25	30	32,95	35	2,5	-	9,3
K1801.224	aço	zincada	M24	23,58	30	36	39,6	40	3	-	10,7
K1801.230	aço	zincada	M30	27,58	34	46	50,9	60	3	-	12,7
K1801.304	aço inoxidável A2	superfície sem tratamento	M4	4,16	5,5	7	7,66	8	1	1,05	-
K1801.305	aço inoxidável A2	superfície sem tratamento	M5	4,96	7	8	8,79	10	1	1,2	-
K1801.306	aço inoxidável A2	superfície sem tratamento	M6	6,71	9	10	11,05	12	1,5	1,5	-
K1801.308	aço inoxidável A2	superfície sem tratamento	M8	9,21	12	13	14,38	15	2	1,87	-
K1801.310	aço inoxidável A2	superfície sem tratamento	M10	10,65	14	17	18,9	20	2	-	2,25
K1801.312	aço inoxidável A2	superfície sem tratamento	M12	13,15	16	19	21,1	25	2	-	6,4
K1801.316	aço inoxidável A2	superfície sem tratamento	M16	16,65	20	24	26,76	30	2	-	7,3
K1801.320	aço inoxidável A2	superfície sem tratamento	M20	20,58	25	30	32,95	35	2,5	-	9,3
K1801.324	aço inoxidável A2	superfície sem tratamento	M24	23,58	30	36	39,6	40	3	-	10,7
K1801.330	aço inoxidável A2	superfície sem tratamento	M30	27,58	34	46	50,9	60	3	-	12,7
K1801.404	aço inoxidável A4	superfície sem tratamento	M4	4,16	5,5	7	7,66	8	1	1,05	-
K1801.405	aço inoxidável A4	superfície sem tratamento	M5	4,96	7	8	8,79	10	1	1,2	-
K1801.406	aço inoxidável A4	superfície sem tratamento	M6	6,71	9	10	11,05	12	1,5	1,5	-
K1801.408	aço inoxidável A4	superfície sem tratamento	M8	9,21	12	13	14,38	15	2	1,87	-
K1801.410	aço inoxidável A4	superfície sem tratamento	M10	10,65	14	17	18,9	20	2	-	2,25
K1801.412	aço inoxidável A4	superfície sem tratamento	M12	13,15	16	19	21,1	25	2	-	6,4
K1801.416	aço inoxidável A4	superfície sem tratamento	M16	16,65	20	24	26,76	30	2	-	7,3
K1801.420	aço inoxidável A4	superfície sem tratamento	M20	20,58	25	30	32,95	35	2,5	-	9,3