

Porcas calotas sextavadas com forma alta de acordo com a norma DIN 1587, aço ou aço inoxidável

Descrição do artigo/Imagens dos produtos



Descrição

Material:

Aço, aço inoxidável A2 ou aço inoxidável A4.

Versão:

Aço com classe de resistência 6, com superfície sem tratamento ou eletrolvanizada.

Aço inoxidável A2-70, superfície sem tratamento.

Aço inoxidável A4-70, superfície sem tratamento.

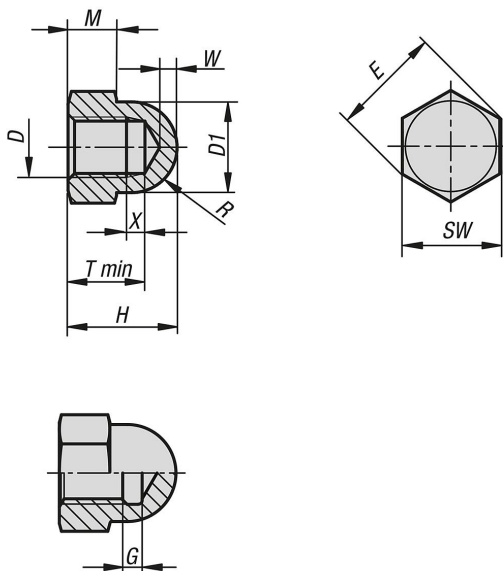
Indicação:

As porcas calotas são usadas principalmente para uniões roscadas decorativas. A porca calota fecha e protege a extremidade roscada aberta. Elas também protegem bordas afiadas em máquinas, instalações, equipamentos de fitness e em qualquer local no qual pessoas ou objetos possam ser feridos ou danificados pela extremidade roscada aberta.

Dados técnicos:

De acordo com a norma DIN 1587:2021-10, a seleção da versão, com saída da rosca ou saída de rosca com rebaixo, independentemente do tamanho da rosca, fica a critério do fabricante.

Desenhos



Visão geral dos artigos

Porcas calotas sextavadas com forma alta de acordo com a norma DIN 1587, aço ou aço inoxidável

Código do artigo	Material do corpo básico	Superfície Corpo básico	D	D1	T mín.	H	M	SW	E	R	W	X	G
K1800.104	aço	superfície sem tratamento	M4	6,5	5,26	8	3,2	7	7,66	3,25	2	1,4	-
K1800.105	aço	superfície sem tratamento	M5	7,5	7,21	10	4	8	8,79	3,75	2	1,6	-

Porcas calotas sextavadas com forma alta de acordo com a norma DIN 1587, aço ou aço inoxidável

Visão geral dos artigos

Código do artigo	Material do corpo básico	Superfície Corpo básico	D	D1	T min.	H	M	SW	E	R	W	X	G
K1800.106	aço	superfície sem tratamento	M6	9,5	7,71	12	5	10	11,05	4,75	2	2	-
K1800.108	aço	superfície sem tratamento	M8	12,5	10,65	15	6,5	13	14,38	6,25	2	2,4	-
K1800.110	aço	superfície sem tratamento	M10	15	12,65	18	8	17	18,9	7,5	2	3	-
K1800.112	aço	superfície sem tratamento	M12	17	15,65	22	10	19	21,1	8,5	3	-	6,4
K1800.114	aço	superfície sem tratamento	M14	20	17,65	25	11	22	23,9	10	4	-	7,3
K1800.116	aço	superfície sem tratamento	M16	23	20,58	28	13	24	26,76	11,5	4	-	7,3
K1800.120	aço	superfície sem tratamento	M20	28	25,58	34	16	30	32,95	14	5	-	9,3
K1800.124	aço	superfície sem tratamento	M24	34	30,5	42	19	36	39,6	17	6	-	10,7
K1800.204	aço	zincada	M4	6,5	5,26	8	3,2	7	7,66	3,25	2	1,4	-
K1800.205	aço	zincada	M5	7,5	7,21	10	4	8	8,79	3,75	2	1,6	-
K1800.206	aço	zincada	M6	9,5	7,71	12	5	10	11,05	4,75	2	2	-
K1800.208	aço	zincada	M8	12,5	10,65	15	6,5	13	14,38	6,25	2	2,4	-
K1800.210	aço	zincada	M10	15	12,65	18	8	17	18,9	7,5	2	3	-
K1800.212	aço	zincada	M12	17	15,65	22	10	19	21,1	8,5	3	-	6,4
K1800.214	aço	zincada	M14	20	17,65	25	11	22	23,9	10	4	-	7,3
K1800.216	aço	zincada	M16	23	20,58	28	13	24	26,76	11,5	4	-	7,3
K1800.220	aço	zincada	M20	28	25,58	34	16	30	32,95	14	5	-	9,3
K1800.224	aço	zincada	M24	34	30,5	42	19	36	39,6	17	6	-	10,7
K1800.230	aço	zincada	M30	44	39	50	24	46	50,9	22	7	-	12,7
K1800.304	aço inoxidável A2	superfície sem tratamento	M4	6,5	5,26	8	3,2	7	7,66	3,25	2	1,4	-
K1800.305	aço inoxidável A2	superfície sem tratamento	M5	7,5	7,21	10	4	8	8,79	3,75	2	1,6	-
K1800.306	aço inoxidável A2	superfície sem tratamento	M6	9,5	7,71	12	5	10	11,05	4,75	2	2	-
K1800.308	aço inoxidável A2	superfície sem tratamento	M8	12,5	10,65	15	6,5	13	14,38	6,25	2	2,4	-
K1800.310	aço inoxidável A2	superfície sem tratamento	M10	15	12,65	18	8	17	18,9	7,5	2	3	-
K1800.312	aço inoxidável A2	superfície sem tratamento	M12	17	15,65	22	10	19	21,1	8,5	3	-	6,4
K1800.314	aço inoxidável A2	superfície sem tratamento	M14	20	17,65	25	11	22	23,9	10	4	-	7,3
K1800.316	aço inoxidável A2	superfície sem tratamento	M16	23	20,58	28	13	24	26,76	11,5	4	-	7,3
K1800.320	aço inoxidável A2	superfície sem tratamento	M20	28	25,58	34	16	30	32,95	14	5	-	9,3
K1800.324	aço inoxidável A2	superfície sem tratamento	M24	34	30,5	42	19	36	39,6	17	6	-	10,7
K1800.330	aço inoxidável A2	superfície sem tratamento	M30	44	39	50	24	46	50,9	22	7	-	12,7
K1800.404	aço inoxidável A4	superfície sem tratamento	M4	6,5	5,26	8	3,2	7	7,66	3,25	2	1,4	-
K1800.405	aço inoxidável A4	superfície sem tratamento	M5	7,5	7,21	10	4	8	8,79	3,75	2	1,6	-
K1800.406	aço inoxidável A4	superfície sem tratamento	M6	9,5	7,71	12	5	10	11,05	4,75	2	2	-
K1800.408	aço inoxidável A4	superfície sem tratamento	M8	12,5	10,65	15	6,5	13	14,38	6,25	2	2,4	-
K1800.410	aço inoxidável A4	superfície sem tratamento	M10	15	12,65	18	8	17	18,9	7,5	2	3	-
K1800.412	aço inoxidável A4	superfície sem tratamento	M12	17	15,65	22	10	19	21,1	8,5	3	-	6,4
K1800.414	aço inoxidável A4	superfície sem tratamento	M14	20	17,65	25	11	22	23,9	10	4	-	7,3
K1800.416	aço inoxidável A4	superfície sem tratamento	M16	23	20,58	28	13	24	26,76	11,5	4	-	7,3
K1800.420	aço inoxidável A4	superfície sem tratamento	M20	28	25,58	34	16	30	32,95	14	5	-	9,3
K1800.424	aço inoxidável A4	superfície sem tratamento	M24	34	30,5	42	19	36	39,6	17	6	-	10,7