

## Grampos tipo gancho com colar e nariz de fixação longo

Descrição do artigo/Imagens dos produtos

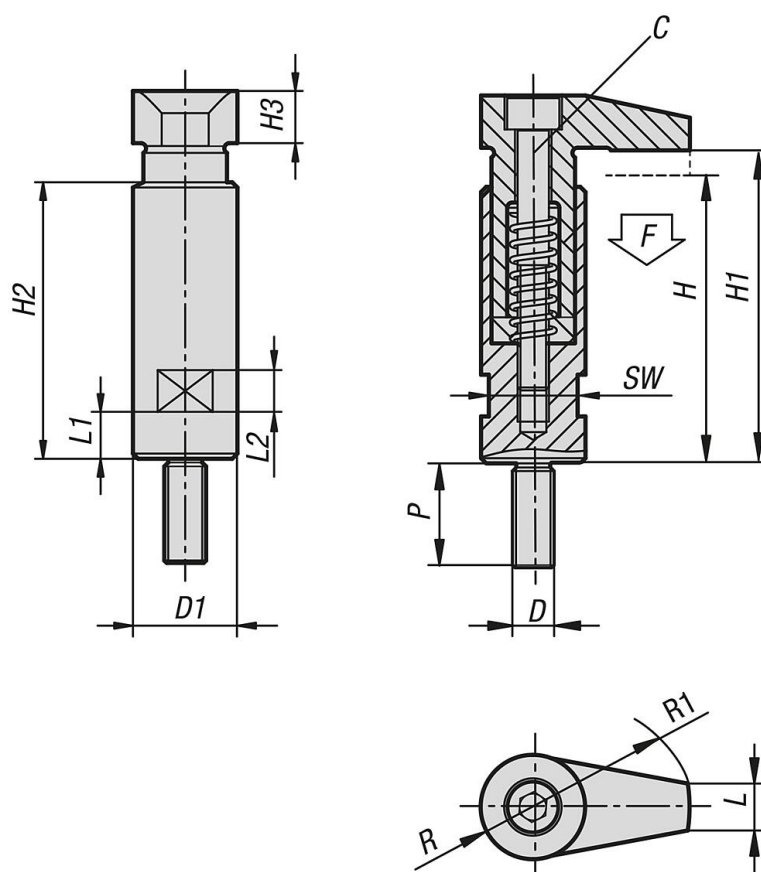


### Descrição

**Material:**  
Aço temperado.

**Versão:**  
peça temperada e brunida.

### Desenhos



### Visão geral dos artigos

## Grampos tipo gancho com colar e nariz de fixação longo

## Grampos tipo gancho com colar e nariz de fixação longo

### Visão geral dos artigos

Código do artigo	C	D	D1	H	H1	H2	H3	L	L1	L2	P	R	R1	SW	Força de aperto kN
<b>K0013.606</b>	M6	M6	20	56	60	53	10,5	9	11	8	20	10	30	17	4,5
<b>K0013.608</b>	M6	M8	20	56	60	53	10,5	9	11	8	20	10	30	17	4,5
<b>K0013.610</b>	M8	M10	25	72	79	67	12,5	12	15	10	25	12,5	40	19	6,5
<b>K0013.612</b>	M10	M12	32	88	96	82	16,5	18	17	12	30	16,5	50	27	11,8