

## Anéis de aperto com fenda interna

### Descrição do artigo/Imagens dos produtos



### Descrição

#### Material:

Aço.  
Aço inoxidável 1.4305.  
Aço inoxidável 1.4404.  
Alumínio.

#### Versão:

Peça em aço brunido, parafuso em aço 12.9.  
Aço inoxidável 1.4305 com superfície sem tratamento, parafuso em aço inoxidável A2-70.  
Aço inoxidável 1.4404 com superfície sem tratamento, parafuso em aço inoxidável A4-70.  
Alumínio com superfície sem tratamento, parafuso em aço inoxidável A2-70.

#### Indicação:

Anéis de aperto com fenda contornam o eixo proporcionando uma distribuição uniforme da força de aperto. Isto leva a um ajuste perfeito com as mais altas forças de retenção, sem que o eixo seja danificado.

A tolerância do eixo deve permanecer dentro da medida h11.

Os anéis de aperto fabricados de aço inoxidável A4 são marcados com um pequeno ponto central no diâmetro externo.

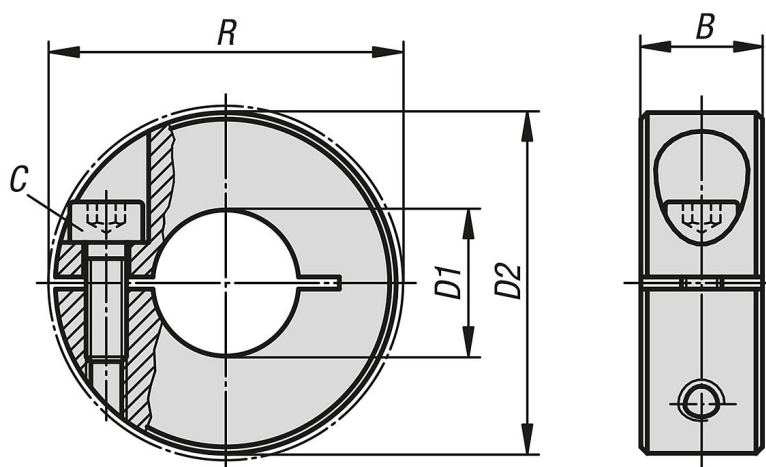
#### Faixa de temperatura:

-40 °C - +175 °C.

#### Sob consulta:

Outras dimensões.

### Desenhos



### Visão geral dos artigos

#### Anéis de aperto com fenda interna

## Anéis de aperto com fenda interna

### Visão geral dos artigos

Código do artigo	Tipo da forma	Material do corpo básico	B	C (DIN 912)	D1	D2	R
K0611.00401	-	aço	9	M3x8	4	16	20,7
K0611.00501	-	aço	9	M3x8	5	16	20,7
K0611.00601	-	aço	9	M3x8	6	16	20,7
K0611.00801	-	aço	9	M3x8	8	18	22,4
K0611.01001	-	aço	9	M3x10	10	24	26
K0611.01201	-	aço	11	M4x12	12	28	31,8
K0611.01501	-	aço	13	M5x16	15	34	39,4
K0611.01601	-	aço	13	M5x16	16	34	39,4
K0611.01801	-	aço	13	M5x16	18	36	41,1
K0611.02001	-	aço	15	M6x18	20	40	46,4
K0611.02201	-	aço	15	M6x18	22	42	48,1
K0611.02501	-	aço	15	M6x18	25	45	50,8
K0611.02801	-	aço	15	M6x18	28	48	53,7
K0611.03001	-	aço	15	M6x18	30	54	58,6
K0611.04001	-	aço	15	M6x18	40	60	65
K0611.05001	-	aço	19	M8x25	50	78	87
K0611.00402	-	aço inoxidável	9	M3x8	4	16	20,7
K0611.00502	-	aço inoxidável	9	M3x8	5	16	20,7
K0611.00602	-	aço inoxidável	9	M3x8	6	16	20,7
K0611.00802	-	aço inoxidável	9	M3x8	8	18	22,4
K0611.01002	-	aço inoxidável	9	M3x10	10	24	26
K0611.01202	-	aço inoxidável	11	M4x12	12	28	31,8
K0611.01502	-	aço inoxidável	13	M5x16	15	34	39,4
K0611.01602	-	aço inoxidável	13	M5x16	16	34	39,4
K0611.01802	-	aço inoxidável	13	M5x16	18	36	41,1
K0611.02002	-	aço inoxidável	15	M6x18	20	40	46,4
K0611.02202	-	aço inoxidável	15	M6x18	22	42	48,1
K0611.02502	-	aço inoxidável	15	M6x18	25	45	50,8
K0611.02802	-	aço inoxidável	15	M6x18	28	48	53,7
K0611.03002	-	aço inoxidável	15	M6x18	30	54	58,6
K0611.04002	-	aço inoxidável	15	M6x18	40	60	65
K0611.05002	-	aço inoxidável	19	M8x25	50	78	87
K0611.00404	com fenda interior	aço inoxidável A4	9	M3x8	4	16	20,7
K0611.00504	com fenda interior	aço inoxidável A4	9	M3x8	5	16	20,7
K0611.00604	com fenda interior	aço inoxidável A4	9	M3x8	6	16	20,7
K0611.00804	com fenda interior	aço inoxidável A4	9	M3x8	8	18	22,4
K0611.01004	com fenda interior	aço inoxidável A4	9	M3x10	10	24	26
K0611.01204	com fenda interior	aço inoxidável A4	11	M4x12	12	28	31,8
K0611.01504	com fenda interior	aço inoxidável A4	13	M5x16	15	34	39,4
K0611.01604	com fenda interior	aço inoxidável A4	13	M5x16	16	34	39,4
K0611.01804	com fenda interior	aço inoxidável A4	13	M5x16	18	36	41,1
K0611.02004	com fenda interior	aço inoxidável A4	15	M6x18	20	40	46,4
K0611.02204	com fenda interior	aço inoxidável A4	15	M6x18	22	42	48,1
K0611.02504	com fenda interior	aço inoxidável A4	15	M6x18	25	45	50,8
K0611.02804	com fenda interior	aço inoxidável A4	15	M6x18	28	48	53,7
K0611.03004	com fenda interior	aço inoxidável A4	15	M6x18	30	54	58,6
K0611.04004	com fenda interior	aço inoxidável A4	15	M6x18	40	60	65
K0611.05004	com fenda interior	aço inoxidável A4	19	M8x25	50	78	87
K0611.00403	com fenda interior	alumínio	9	M3x8	4	16	20,7
K0611.00503	com fenda interior	alumínio	9	M3x8	5	16	20,7
K0611.00603	com fenda interior	alumínio	9	M3x8	6	16	20,7
K0611.00803	com fenda interior	alumínio	9	M3x8	8	18	22,4
K0611.01003	com fenda interior	alumínio	9	M3x10	10	24	26
K0611.01203	com fenda interior	alumínio	11	M4x12	12	28	31,8
K0611.01503	com fenda interior	alumínio	13	M5x16	15	34	39,4
K0611.01603	com fenda interior	alumínio	13	M5x16	16	34	39,4
K0611.01803	com fenda interior	alumínio	13	M5x16	18	36	41,1
K0611.02003	com fenda interior	alumínio	15	M6x18	20	40	46,4
K0611.02203	com fenda interior	alumínio	15	M6x18	22	42	48,1
K0611.02503	com fenda interior	alumínio	15	M6x18	25	45	50,8
K0611.02803	com fenda interior	alumínio	15	M6x18	28	48	53,7

## Anéis de aperto com fenda interna

### Visão geral dos artigos

Código do artigo	Tipo da forma	Material do corpo básico	B	C (DIN 912)	D1	D2	R
K0611.03003	com fenda interior	alumínio	15	M6x18	30	54	58,6
K0611.04003	com fenda interior	alumínio	15	M6x18	40	60	65
K0611.05003	com fenda interior	alumínio	19	M8x25	50	78	87