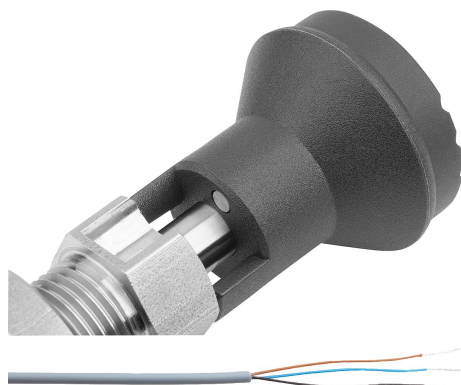
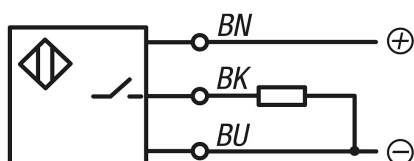


Pinos de retenção de aço ou aço inoxidável com manípulo de cabeça cogumelo plástico, sensor de monitoramento de condição e cabo

Descrição do artigo/Imagens dos produtos



Descrição

Descrição do produto:

Os pinos de retenção são usados para evitar alterações da posição de engate, causadas por forças transversais.

Alguns exemplos incluem processos de bloqueio em comprimento e em altura, assim como bloqueio de posição na construção de máquinas, dispositivos, móveis e veículos especiais.

Com os pinos de retenção com sensor de monitoramento de condição, é possível detectar e processar posteriormente o estado operacional por via eletrônica. A conexão, por exemplo, a um sistema de controle de máquina, é feita pelo cabo de conexão do sensor integrado.

Material:

Versão em aço:

Bucha roscada com pino de guia para travamento em aço de corte rápido.

Versão em aço inoxidável:

Pino de guia para travamento temperado:

Bucha roscada 1.4305.

Pino de guia para travamento 1.4034.

Pino de guia para travamento não temperado:

Bucha roscada 1.4305.

Pino de guia para travamento 1.4305.

Manípulo de cabeça cogumelo termoplástico na cor grafite escuro.

Versão:

Versão em aço:

Bucha roscada brunida.

Pino guia de travamento endurecido, retificado e brunido.

Versão em aço inoxidável:

Bucha roscada com superfície sem tratamento.

Pino guia de travamento endurecido, retificado e com superfície sem tratamento.

Pino guia de travamento não endurecido, retificado e com superfície sem tratamento.

Indicação:

O sensor de monitoramento de condição comuta quando engata em um curso de S - 1 mm.

Dados técnicos:

Sensor indutivo:

Circuito de saída: PNP contato normalmente aberto (NA)

Tensão de operação: 6 - 30 V DC

Corrente de serviço: <100 mA

Distância de operação: 1 mm

Frequência de chaveamento: <4000 Hz

Resistência ao curto-circuito: sim

Resistência à polaridade reversa: sim

Grau de proteção: IP 67

Tipo de conexão: cabo PVC 2 m, PUR, com conector de encaixe

Pinos de retenção de aço ou aço inoxidável com manípulo de cabeça cogumelo plástico, sensor de monitoramento de condição e cabo

Descrição do artigo/Imagens dos produtos

Faixa de temperatura: -10° C - +70° C

Aprovação: CE, c-UL-us, EAC

Aplicação:

Os pinos de retenção com sensor de condição permitem um controle de processos dependente da operação. Além disso, é possível assegurar que o pino de guia para travamento esteja no estado operacional desejado.

Segurança:

Os pinos de retenção com sensor de condição não são apropriados para a proteção de pessoas.

Indicação de desenho:

Forma A: sem ranhura de engate, sem contraporca

Forma B: sem ranhura de engate, com contraporca

Forma C: com ranhura de engate, sem contraporca

Forma D: com ranhura de engate, com contraporca

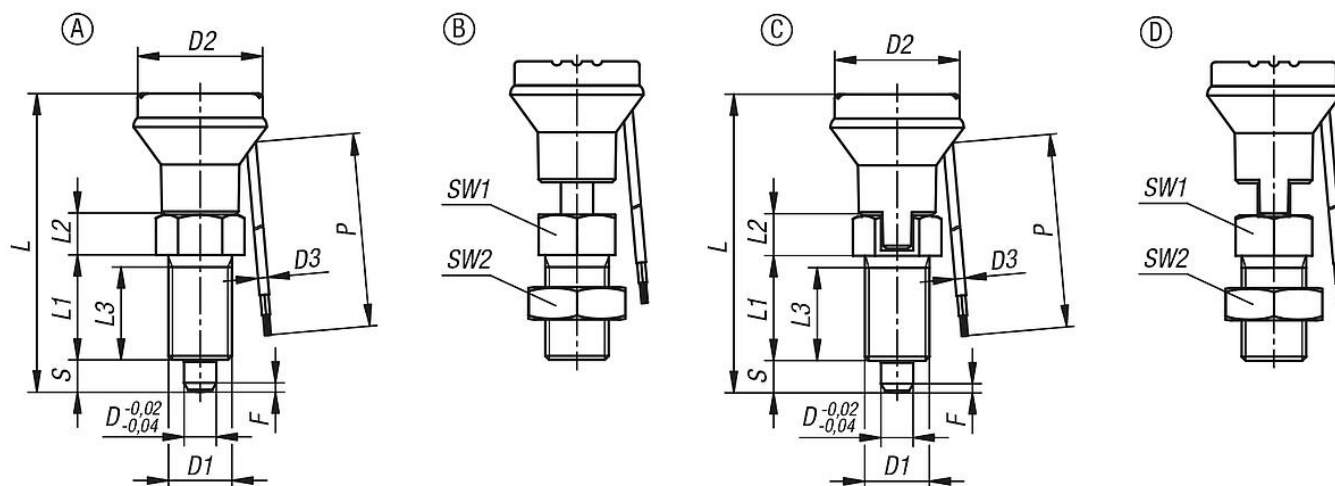
P = Comprimento do cabo

BN = marrom

BK = preto

BU = azul

Desenhos



Visão geral dos artigos

Pinos de retenção de aço ou aço inoxidável com sensor de monitoramento de condição e cabo

Código do artigo	Forma	Material do corpo básico	Pino de retenção	D	D1	D2	D3	L	L1	L2	L3	Curso S	SW1	SW2	F x 30°	P	Força de mola inicial F1 aprox. N	Força de mola final F2 aprox. N
K1744.11051	A	aço	peça endurecida	5	M10x1	25	2,4	51	17	7	15	5	13	-	1,3	2000	5	12
K1744.12061	A	aço	peça endurecida	6	M12x1,5	25	2,4	56	20	8	17	6	14	-	1,8	2000	6	14
K1744.13081	A	aço	peça endurecida	8	M16x1,5	33	2,4	74	26	10	23	8	19	-	2,3	2000	15	35
K1744.14101	A	aço	peça endurecida	10	M20x1,5	33	2,4	80	28	12	25	10	22	-	2,8	2000	15	34
K1744.14121	A	aço	peça endurecida	12	M20x1,5	33	2,4	84	28	14	25	12	22	-	2,8	2000	15	39
K1744.011051	A	aço inoxidável	peça endurecida	5	M10x1	25	2,4	51	17	7	15	5	13	-	1,3	2000	5	12

Pinos de retenção de aço ou aço inoxidável com manípulo de cabeça cogumelo plástico, sensor de monitoramento de condição e cabo

Visão geral dos artigos

Código do artigo	Forma	Material do corpo básico	Pino de retenção	D	D1	D2	D3	L	L1	L2	L3	Curso S	SW1	SW2	F x 30°	P	Força de mola inicial F1 aprox. N	Força de mola final F2 aprox. N
K1744.012061	A	aço inoxidável	peça endurecida	6	M12x1,5	25	2,4	56	20	8	17	6	14	-	1,8	2000	6	14
K1744.013081	A	aço inoxidável	peça endurecida	8	M16x1,5	33	2,4	74	26	10	23	8	19	-	2,3	2000	15	35
K1744.014101	A	aço inoxidável	peça endurecida	10	M20x1,5	33	2,4	80	28	12	25	10	22	-	2,8	2000	15	34
K1744.014121	A	aço inoxidável	peça endurecida	12	M20x1,5	33	2,4	84	28	14	25	12	22	-	2,8	2000	15	39
K1744.111051	A	aço inoxidável	peça não endurecida	5	M10x1	25	2,4	51	17	7	15	5	13	-	1,3	2000	5	12
K1744.112061	A	aço inoxidável	peça não endurecida	6	M12x1,5	25	2,4	56	20	8	17	6	14	-	1,8	2000	6	14
K1744.113081	A	aço inoxidável	peça não endurecida	8	M16x1,5	33	2,4	74	26	10	23	8	19	-	2,3	2000	15	35
K1744.114101	A	aço inoxidável	peça não endurecida	10	M20x1,5	33	2,4	80	28	12	25	10	22	-	2,8	2000	15	34
K1744.114121	A	aço inoxidável	peça não endurecida	12	M20x1,5	33	2,4	84	28	14	25	12	22	-	2,8	2000	15	39
K1744.21051	B	aço	peça endurecida	5	M10x1	25	2,4	51	17	7	15	5	13	17	1,3	2000	5	12
K1744.22061	B	aço	peça endurecida	6	M12x1,5	25	2,4	56	20	8	17	6	14	19	1,8	2000	6	14
K1744.23081	B	aço	peça endurecida	8	M16x1,5	33	2,4	74	26	10	23	8	19	24	2,3	2000	15	35
K1744.24101	B	aço	peça endurecida	10	M20x1,5	33	2,4	80	28	12	25	10	22	30	2,8	2000	15	34
K1744.24121	B	aço	peça endurecida	12	M20x1,5	33	2,4	84	28	14	25	12	22	30	2,8	2000	15	39
K1744.021051	B	aço inoxidável	peça endurecida	5	M10x1	25	2,4	51	17	7	15	5	13	17	1,3	2000	5	12
K1744.022061	B	aço inoxidável	peça endurecida	6	M12x1,5	25	2,4	56	20	8	17	6	14	19	1,8	2000	6	14
K1744.023081	B	aço inoxidável	peça endurecida	8	M16x1,5	33	2,4	74	26	10	23	8	19	24	2,3	2000	15	35
K1744.024101	B	aço inoxidável	peça endurecida	10	M20x1,5	33	2,4	80	28	12	25	10	22	30	2,8	2000	15	34
K1744.024121	B	aço inoxidável	peça endurecida	12	M20x1,5	33	2,4	84	28	14	25	12	22	30	2,8	2000	15	39
K1744.121051	B	aço inoxidável	peça não endurecida	5	M10x1	25	2,4	51	17	7	15	5	13	17	1,3	2000	5	12
K1744.122061	B	aço inoxidável	peça não endurecida	6	M12x1,5	25	2,4	56	20	8	17	6	14	19	1,8	2000	6	14
K1744.123081	B	aço inoxidável	peça não endurecida	8	M16x1,5	33	2,4	74	26	10	23	8	19	24	2,3	2000	15	35
K1744.124101	B	aço inoxidável	peça não endurecida	10	M20x1,5	33	2,4	80	28	12	25	10	22	30	2,8	2000	15	34
K1744.124121	B	aço inoxidável	peça não endurecida	12	M20x1,5	33	2,4	84	28	14	25	12	22	30	2,8	2000	15	39
K1744.31051	C	aço	peça endurecida	5	M10x1	25	2,4	51	17	7	15	5	13	-	1,3	2000	5	12
K1744.32061	C	aço	peça endurecida	6	M12x1,5	25	2,4	56	20	8	17	6	14	-	1,8	2000	6	14
K1744.33081	C	aço	peça endurecida	8	M16x1,5	33	2,4	74	26	10	23	8	19	-	2,3	2000	15	35
K1744.34101	C	aço	peça endurecida	10	M20x1,5	33	2,4	80	28	12	25	10	22	-	2,8	2000	15	34
K1744.34121	C	aço	peça endurecida	12	M20x1,5	33	2,4	84	28	14	25	12	22	-	2,8	2000	15	39
K1744.031051	C	aço inoxidável	peça endurecida	5	M10x1	25	2,4	51	17	7	15	5	13	-	1,3	2000	5	12
K1744.032061	C	aço inoxidável	peça endurecida	6	M12x1,5	25	2,4	56	20	8	17	6	14	-	1,8	2000	6	14
K1744.033081	C	aço inoxidável	peça endurecida	8	M16x1,5	33	2,4	74	26	10	23	8	19	-	2,3	2000	15	35
K1744.034101	C	aço inoxidável	peça endurecida	10	M20x1,5	33	2,4	80	28	12	25	10	22	-	2,8	2000	15	34
K1744.034121	C	aço inoxidável	peça endurecida	12	M20x1,5	33	2,4	84	28	14	25	12	22	-	2,8	2000	15	39
K1744.132061	C	aço inoxidável	peça não endurecida	6	M12x1,5	25	2,4	56	20	8	17	6	14	-	1,8	2000	6	14
K1744.131051	C	aço inoxidável	peça não endurecida	5	M10x1	25	2,4	51	17	7	15	5	13	-	1,3	2000	5	12
K1744.133081	C	aço inoxidável	peça não endurecida	8	M16x1,5	33	2,4	74	26	10	23	8	19	-	2,3	2000	15	35
K1744.134101	C	aço inoxidável	peça não endurecida	10	M20x1,5	33	2,4	80	28	12	25	10	22	-	2,8	2000	15	34
K1744.134121	C	aço inoxidável	peça não endurecida	12	M20x1,5	33	2,4	84	28	14	25	12	22	-	2,8	2000	15	39
K1744.41051	D	aço	peça endurecida	5	M10x1	25	2,4	51	17	7	15	5	13	17	1,3	2000	5	12
K1744.42061	D	aço	peça endurecida	6	M12x1,5	25	2,4	56	20	8	17	6	14	19	1,8	2000	6	14
K1744.43081	D	aço	peça endurecida	8	M16x1,5	33	2,4	74	26	10	23	8	19	24	2,3	2000	15	35
K1744.44101	D	aço	peça endurecida	10	M20x1,5	33	2,4	80	28	12	25	10	22	30	2,8	2000	15	34
K1744.44121	D	aço	peça endurecida	12	M20x1,5	33	2,4	84	28	14	25	12	22	30	2,8	2000	15	39
K1744.041051	D	aço inoxidável	peça endurecida	5	M10x1	25	2,4	51	17	7	15	5	13	17	1,3	2000	5	12
K1744.042061	D	aço inoxidável	peça endurecida	6	M12x1,5	25	2,4	56	20	8	17	6	14	19	1,8	2000	6	14
K1744.043081	D	aço inoxidável	peça endurecida	8	M16x1,5	33	2,4	74	26	10	23	8	19	24	2,3	2000	15	35
K1744.044101	D	aço inoxidável	peça endurecida	10	M20x1,5	33	2,4	80	28	12	25	10	22	30	2,8	2000	15	34
K1744.044121	D	aço inoxidável	peça endurecida	12	M20x1,5	33	2,4	84	28	14	25	12	22	30	2,8	2000	15	39
K1744.142061	D	aço inoxidável	peça não endurecida	6	M12x1,5	25	2,4	56	20	8	17	6	14	19	1,8	2000	6	14
K1744.141051	D	aço inoxidável	peça não endurecida	5	M10x1	25	2,4	51	17	7	15	5	13	17	1,3	2000	5	12
K1744.143081	D	aço inoxidável	peça não endurecida	8	M16x1,5	33	2,4	74	26	10	23	8	19	24	2,3	2000	15	35
K1744.144101	D	aço inoxidável	peça não endurecida	10	M20x1,5	33	2,4	80	28	12	25	10	22	30	2,8	2000	15	34
K1744.144121	D	aço inoxidável	peça não endurecida	12	M20x1,5	33	2,4	84	28	14	25	12	22	30	2,8	2000	15	39

**Pinos de retenção de aço ou aço inoxidável com manípulo de cabeça
cogumelo plástico, sensor de monitoramento de condição e cabo**

Visão geral dos artigos
