

Cunhas de fixação com mordente fixo para sistema de fixação múltipla

Descrição do artigo/Imagens dos produtos



Descrição

Descrição do produto:

As cunhas de fixação são adequadas para múltiplas fixações, devido ao seu princípio de funcionamento.

Graças às superfícies de travamento, são alcançadas grandes forças de aperto. Através da rotação do parafuso de fixação, o segmento de fixação se movimenta para fora, pressionando a peça de trabalho contra os mordentes de encosto fixos. Através do orifício oblongo na cunha dupla, as cunhas de fixação podem ser deslocadas e compensar tolerâncias.

Curso de deslocamento: M12 = $\pm 1,0$ mm.

Material:

Cunha dupla e segmentos de fixação em aço de cementação.

Versão:

Cunha dupla e segmentos de fixação endurecidos, fosfatados.

Indicação:

As cunhas de fixação podem ser usadas apenas em conjunto com o trilho de fixação K1746, para atender múltiplas fixações.

Os furos de fixação laterais servem para a fixação de batentes para peças de usinagem.

Com os dois orifícios de fixação posicionados nas superfícies de fixação, é possível montar barras/réguas de apoio adicionais, para obter uma profundidade de fixação ideal da peça de usinagem.

Vantagens:

A escala lateral do trilho de fixação e o mordente fixo garantem um elevado grau de repetibilidade da fixação.

Fornecimento:

Cunha de fixação.

Parafusos de fixação.

Porcas T.

Indicação de desenho:

Forma A: superfícies de fixação lisas

Forma B: superfícies de fixação recartilhadas

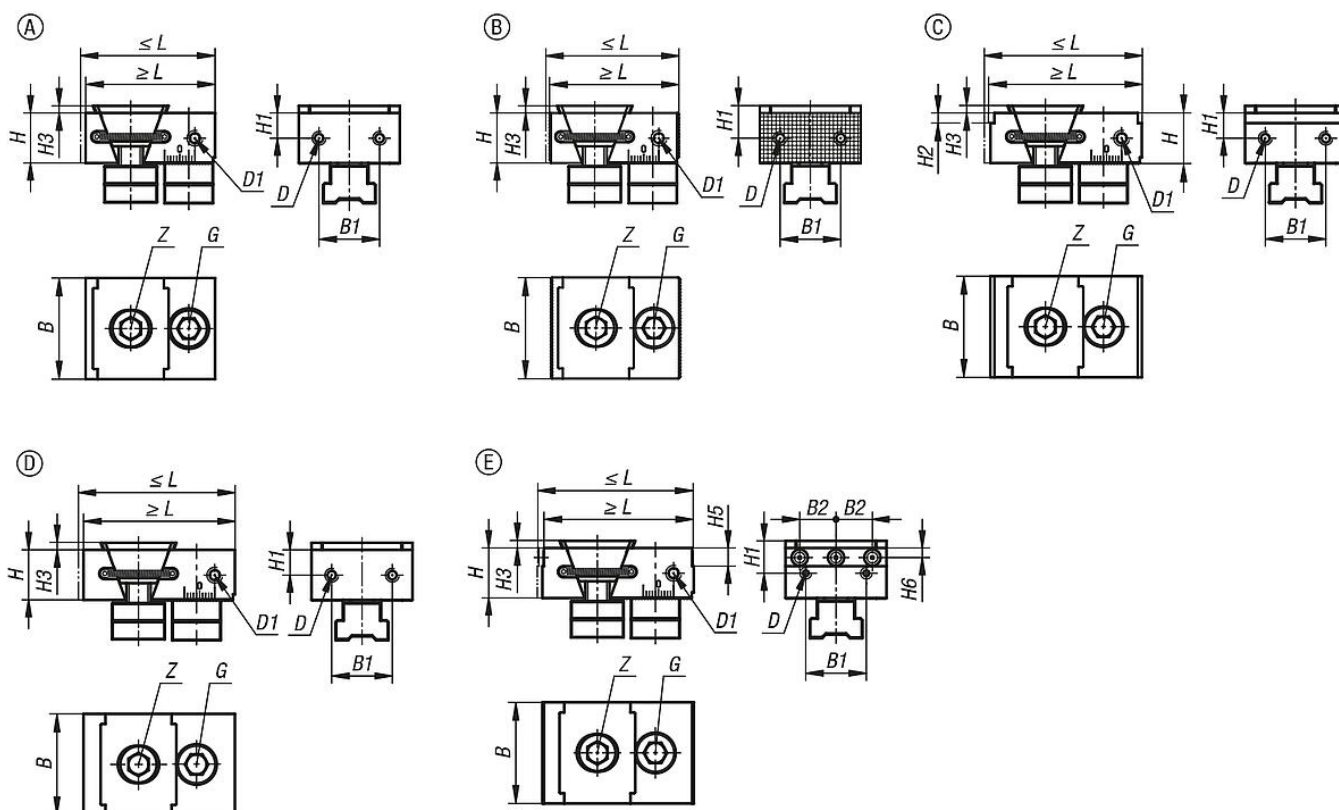
Forma C: com degrau

Forma D: com sobremedida para usinagem

Forma E: com pinos de fixação

Cunhas de fixação com mordente fixo para sistema de fixação múltipla

Desenhos



Visão geral dos artigos

Cunhas de fixação com mordente fixo para sistema de fixação múltipla

| Código do artigo | Forma | Tipo da forma | L | L | B | H | B1 | B2 | H1 | H2 | H3 | H5 | H6 |
|------------------|-------|-------------------------------|------|------|----|----|----|----|------|----|-----|----|------|
| | | | mín. | máx. | | | | | | | | | |
| K1749.0500112 | A | liso | 64 | 70 | 50 | 25 | 30 | - | 12,5 | - | 3,5 | - | - |
| K1749.0500212 | B | recartilhado | 64 | 70 | 50 | 25 | 30 | - | 12,5 | - | 3,5 | - | - |
| K1749.0502312 | C | intervalo de 2 mm | 71 | 77 | 50 | 25 | 30 | - | 12,5 | 2 | 3,5 | - | - |
| K1749.0505312 | C | intervalo de 5 mm | 71 | 77 | 50 | 25 | 30 | - | 12,5 | 5 | 3,5 | - | - |
| K1749.0500412 | D | com sobremedida para usinagem | 75 | 81 | 50 | 25 | 30 | - | 12,5 | - | 3,5 | - | - |
| K1749.0500512 | E | com pinos | 74,5 | 80,5 | 50 | 25 | 30 | 18 | 12,5 | - | 3,5 | 9 | 4,75 |

| Código do artigo | Forma | Tipo da forma | D | D1 | G | Z | Força de aperto máx. kN | Torque de aperto máx. Nm |
|------------------|-------|-------------------------------|----|----|--------|--------|-------------------------|--------------------------|
| | | | | | | | | |
| K1749.0500112 | A | liso | M5 | M6 | M12x30 | M12x25 | 30 | 85 |
| K1749.0500212 | B | recartilhado | M5 | M6 | M12x30 | M12x25 | 30 | 85 |
| K1749.0502312 | C | intervalo de 2 mm | M5 | M6 | M12x30 | M12x25 | 30 | 85 |
| K1749.0505312 | C | intervalo de 5 mm | M5 | M6 | M12x30 | M12x25 | 30 | 85 |
| K1749.0500412 | D | com sobremedida para usinagem | M5 | M6 | M12x30 | M12x25 | 30 | 85 |
| K1749.0500512 | E | com pinos | M5 | M6 | M12x30 | M12x25 | 30 | 85 |