

## Dispositivos de posicionamento redondos de aço inoxidável pneumáticos

Descrição do artigo/Imagens dos produtos



### Descrição

#### Descrição do produto:

A fixação é feita por meio de ar comprimido.  
O afrouxamento ocorre por meio da mola integrada.

#### Material:

Corpo básico de aço inoxidável.  
Vedação em NBR.

#### Versão:

Aço inoxidável, superfície sem tratamento.

#### Indicação:

Medidas de montagem para placas com 6 mm de espessura.  
As forças de fixação e retenção especificadas referem-se a uma pressão operacional de 0,5 MPa.  
Com a utilização de diversas unidades de posicionamento, a tolerância de distância de  $\pm 0,1$  mm não deve ser excedida.  
A repetibilidade corresponde a  $\pm 0,2$  mm.

#### Acessórios:

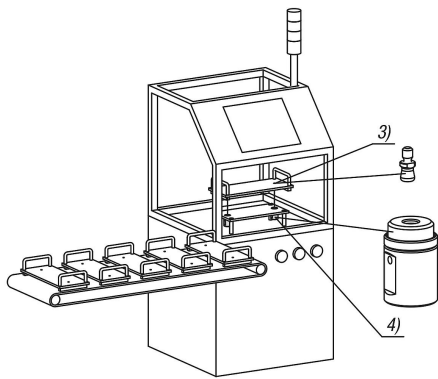
Pino de guia K1564.

#### Indicação de desenho:

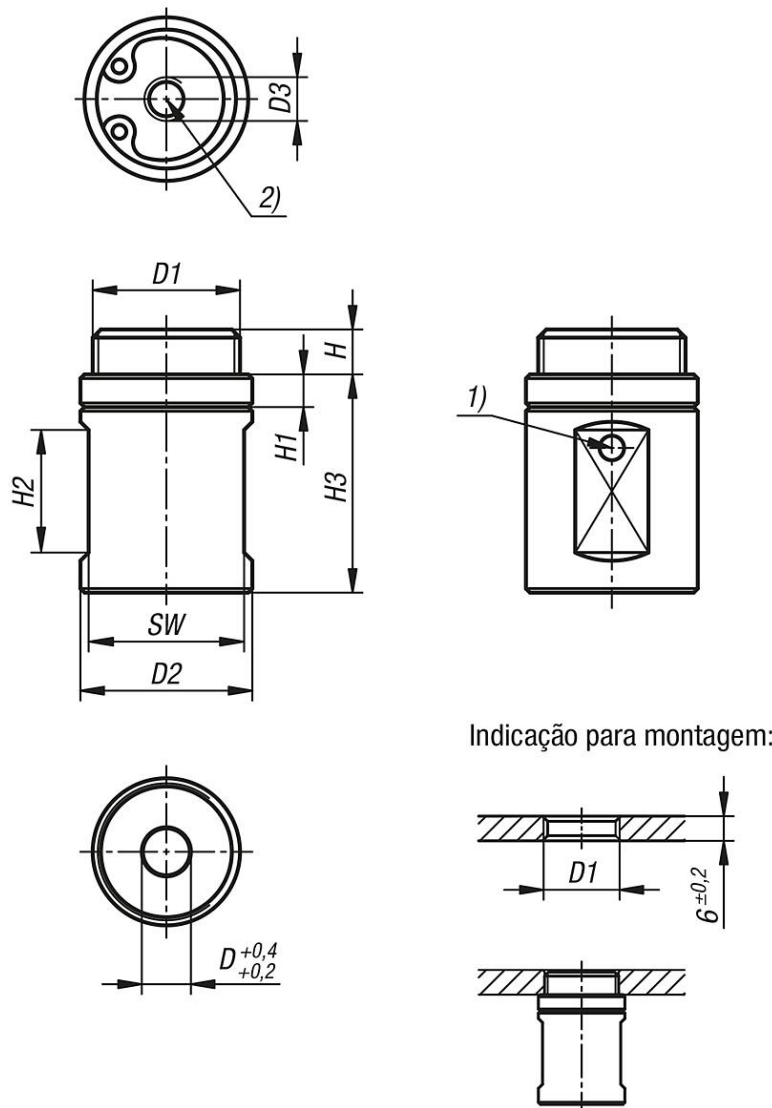
- 1) Válvula de ar (unilateral)
- 2) Conexão "Fixação"
- 3) Pino de guia
- 4) Dispositivo de posicionamento

# Dispositivos de posicionamento redondos de aço inoxidável pneumáticos

Descrição do artigo/Imagens dos produtos



## Desenhos



## Visão geral dos artigos

## Dispositivos de posicionamento redondos de aço inoxidável pneumáticos

Visão geral dos artigos

### Dispositivos de posicionamento redondos de aço inoxidável, pneumáticos

Código do artigo	D	D1	D2	D3	H	H1	H2	H3	SW	Pressão operacional MPa	F N	Força de retenção N
K1740.0618	6	M18x1	21	M5	5,5	4	15	26,7	19	0,3 - 0,7	30	75