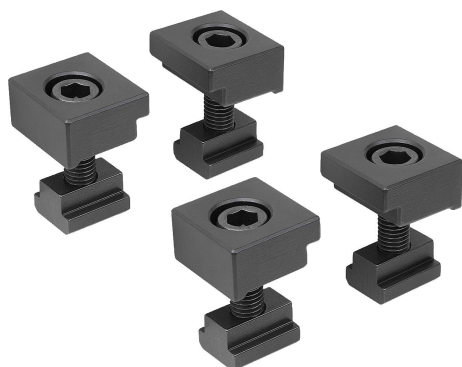


Conjunto de grampos de fixação para sistema de fixação múltipla

Descrição do artigo/Imagens dos produtos



Descrição

Material:

Aço temperado.

Versão:

temperadas. Superfícies de apoio polidas (HRC 32).

Indicação:

O conjunto de grampos permite a fixação dos trilhos de fixação em qualquer posição na mesa coordenada.

Aplicação:

O conjunto de grampos de fixação é inserido na ranhura em T da mesa coordenada e deslocado para a posição correspondente do trilho de fixação. A fixação ocorre através do parafuso cilíndrico.

Vantagens:

O conjunto de grampos de fixação pode ser usado para outros tipos de fixação dos sistemas de fixação múltipla.

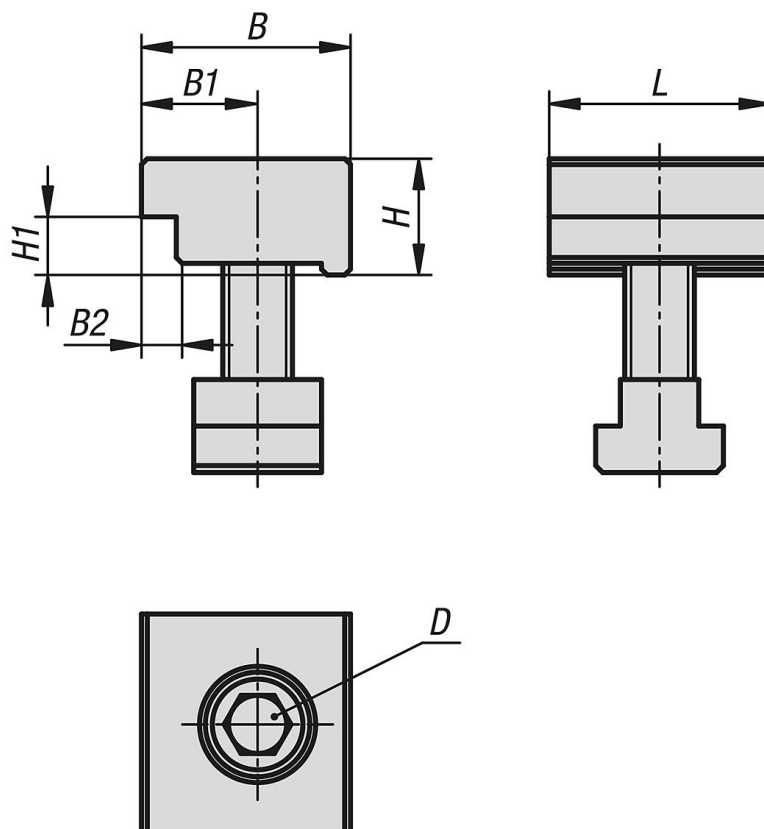
Fornecimento:

4x grampos de fixação.

4x parafusos de cabeça cilíndrica com sextavado interno DIN 912.

4x porcas para ranhuras T DIN 508.

Desenhos



Conjunto de grampos de fixação para sistema de fixação múltipla

Visão geral dos artigos

Conjunto de grampos de fixação para sistema de fixação múltipla

Código do artigo	Adequado para larguras de sistemas	L	B	H	B1	B2	H1	D para parafuso DIN 912	Largura de ranhura
K1757.05012	50	38	36	20	20	6	10	M12	14
K1757.07216	72/100	40	50	28	27	8	14	M16	18