

Porcas T para cunhas de fixação

Descrição do artigo/Imagens dos produtos



Descrição

Material:

Aço temperado.

Versão:

temperados. Superfícies de guia retificadas (HRC 38).

Indicação:

As porcas T são compatíveis com o sistema de fixação múltipla.

A forma A/C é usada para batentes fixos.

A forma B é adaptada para o acionamento da cunha de fixação dos segmentos de cunhas de fixação.

Aplicação:

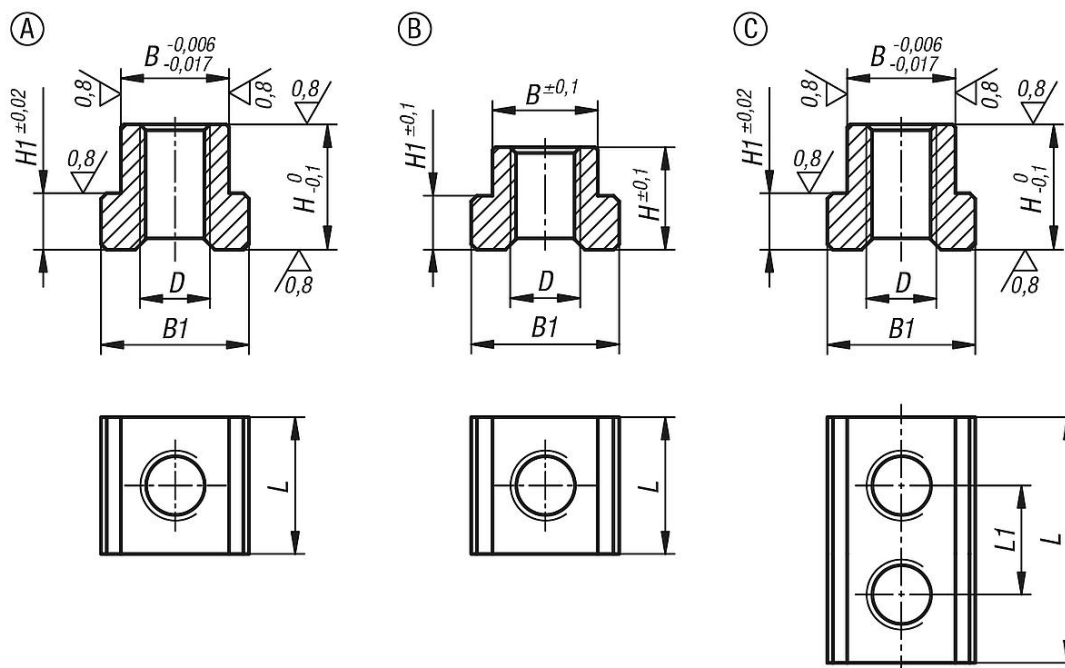
As porcas T são inseridas no trilho de fixação na posição correspondente.

O parafuso cilíndrico é usado para aparafusar as porcas T nos batentes fixos e nos segmentos.

Vantagens:

A forma A/C apresenta uma folga de guia das porcas T extremamente baixa nos trilhos de fixação, permitindo que os batentes fixos sejam guiados também pela lateral.

Desenhos



Visão geral dos artigos

Porcas T para cunhas de fixação

Porcas T para cunhas de fixação

Visão geral dos artigos

Código do artigo	Adequado para larguras de sistemas	Adequado para	Forma	L	L1	B	H	B1	H1	D Rosca fêmea
K1758.05010241	50	mordente fixo unilateral	A	24	-	19	22	26	9,95	M10
K1758.05010361	50	mordente fixo bilateral	C	36	18	19	22	26	9,95	M10
K1758.05012241	50	segmento de cunhas de fixação c/mordente fixo	A	24	-	19	22	26	9,95	M12
K1758.05012262	50	segmento de cunhas de fixação bilateral	B	26	-	18,5	18	26	9,5	M12