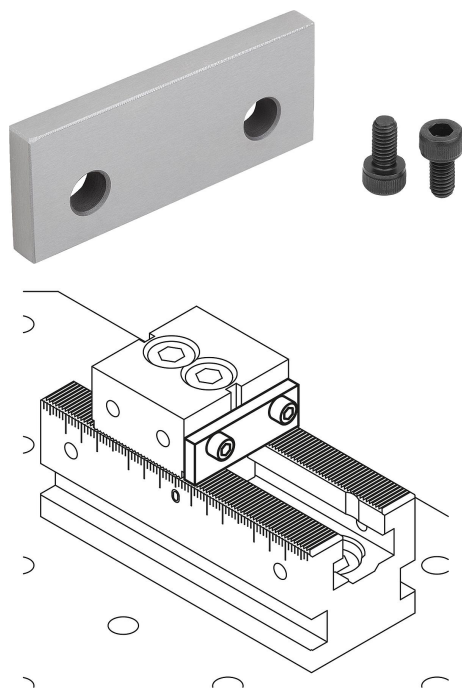


Barras de apoio aparafusáveis para sistema de fixação múltipla

Descrição do artigo/Imagens dos produtos



Descrição

Material:

Aço ferramenta.

Versão:

endurecida e retificada (HRC 55 ±2).

Indicação:

Podem ser ajustadas diferentes profundidades de fixação da peça de trabalho através das barras de apoio.

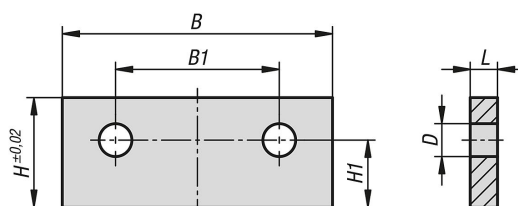
Aplicação:

As barras de apoio podem ser firmemente aparafusadas nos mordentes fixos em ES e DS, bem como nas cunhas de fixação.

Vantagens:

Preparação rápida das peças de trabalho no sistema de fixação múltipla. Mesma profundidade de fixação das peças, devido à altura de suporte polida.

Desenhos



Visão geral dos artigos

Barras de apoio aparafusáveis para sistema de fixação múltipla

Código do artigo	Adequado para larguras de sistemas	L	B	H	B1	H1	D
K1752.050175	50	5	49,5	17	30	12,3	6
K1752.050205	50	5	49,5	20	30	12,3	6
K1752.050223	50	3	49,5	22	30	12,3	6