

Rodas em duroplástico resistentes ao calor

Descrição do artigo/Imagens dos produtos



Descrição

Material:

Duroplástico fenólico PF

Versão:

Dureza 90° Shore D, preto.

Resistência ao impacto em entalhes aprox. 2,5 kJ/m².

Indicação:

As rodas de material duroplástico para áreas de calor elevado oferecem um ótimo rolamento sobre pisos lisos.

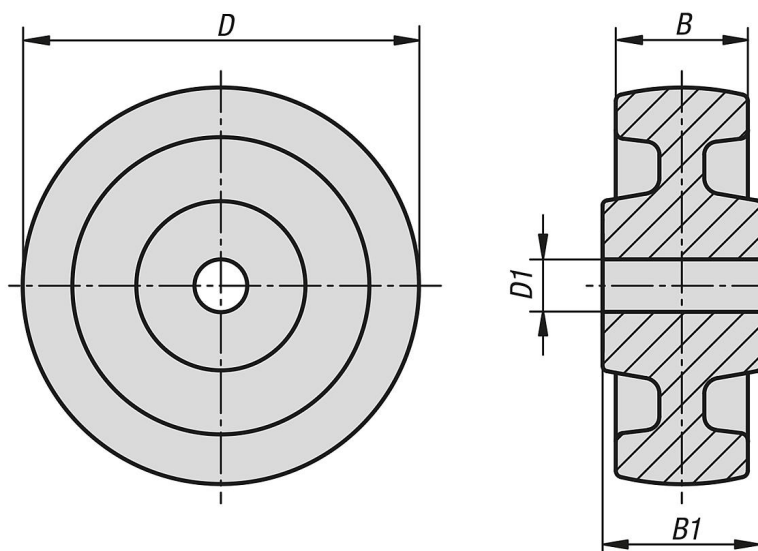
Alta resistência química contra vários meios agressivos. Áreas de aplicação típicas: operações com calor, oficinas de pintura, fornos e defumadores na indústria alimentícia.

O aumento do desgaste é inevitável em solos ásperos. A condução contra arestas ou soleiras deve ser limitada, devido à resistência mecânica da resina fenólica.

Faixa de temperatura:

-35 °C até +260 °C, por um curto período até +300 °C.

Desenhos



Visão geral dos artigos

Rodas em duroplástico resistentes ao calor

Código do artigo	Mancal da roda	D	D1	B	B1	Capacidade de carga kg
K1785.07528	mancal de deslizamento	75	8,4	28	31	100
K1785.10030	mancal de deslizamento	100	15,2	30	40	150
K1785.10038	mancal de deslizamento	100	15,2	38	42	200
K1785.12546	mancal de deslizamento	125	20,2	46	58	275

Rodas em duroplástico resistentes ao calor

Visão geral dos artigos

Código do artigo	Mancal da roda	D	D1	B	B1	Capacidade de carga kg
K1785.15050	mancal de deslizamento	150	20,2	50	58	300
K1785.20050	mancal de deslizamento	200	20,2	50	60	350
K1785.25050	mancal de deslizamento	250	20,2	50	58	350