

Rodas em poliamida versão pesada

Descrição do artigo/Imagens dos produtos



Descrição

Material:

Poliamida.

Indicação:

Rodas de poliamida são protegidas contra quebra, resistentes a batidas, impactos, substâncias químicas e à corrosão. Além disso, estas rodas possuem grande resistência à abrasão e uma baixa resistência ao rolamento.

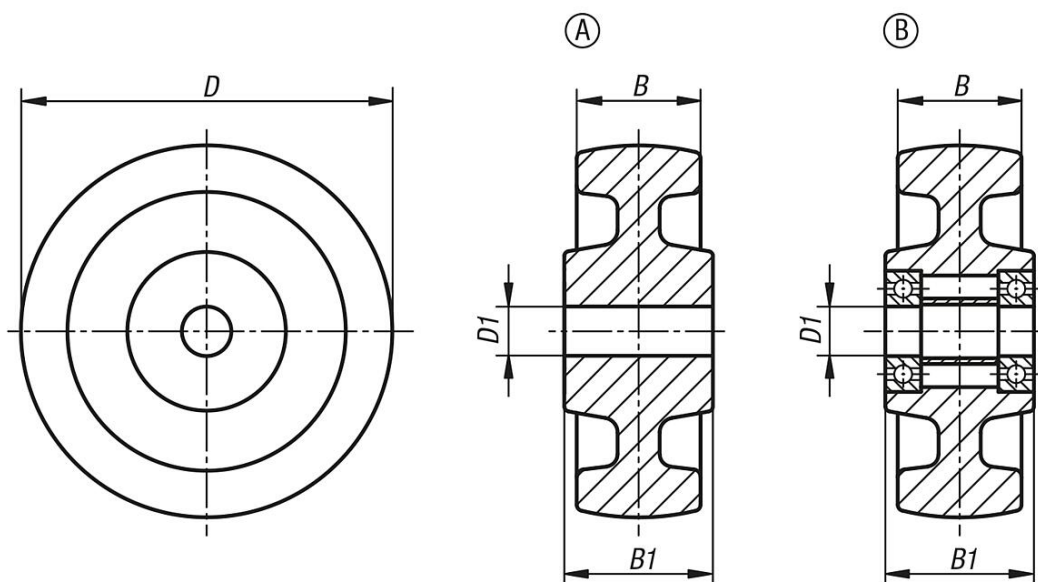
Adequadas para o item K1772.

Indicação de desenho:

Forma A: Mancal de deslizamento

Forma B: Rolamento de esferas

Desenhos



Visão geral dos artigos

Rodas em poliamida versão pesada

Código do artigo	Forma	Tipo da forma	D	D1	B	B1	Capacidade de carga kg
K1784.07532	A	mancal de deslizamento	75	12	32	35	300
K1784.10037	A	mancal de deslizamento	100	15	37	45	500
K1784.12540	A	mancal de deslizamento	125	15	40	45	700
K1784.15050	A	mancal de deslizamento	150	20	50	60	800
K1784.20050	A	mancal de deslizamento	200	20	50	60	1500
K1784.25065	A	mancal de deslizamento	250	25	65	70	2000
K1784.075321	B	rolamento de esferas	75	15	32	35	300
K1784.100371	B	rolamento de esferas	100	15	37	45	500
K1784.125401	B	rolamento de esferas	125	20	40	45	700
K1784.150501	B	rolamento de esferas	150	20	50	60	800
K1784.200501	B	rolamento de esferas	200	25	50	60	1500
K1784.250651	B	rolamento de esferas	250	25	65	65	2000

