

## Articulações angulares de aço inoxidável similares à norma DIN 71802, forma CS, com tampa de vedação

Descrição do artigo/Imagens dos produtos



### Descrição

#### Descrição do produto:

As articulações angulares são uniões de canto para transmissão de força e servem como elemento de conexão para peças móveis. As articulações angulares com tampa de vedação são usadas especialmente em condições ambientais problemáticas (pó, lubrificantes etc.). O espaço entre o assento esférico e o pino esférico é coberto e selado por uma tampa de vedação.

#### Material:

Aço inoxidável 1.4305.

Vedação Neopren.

#### Versão:

Superfície sem tratamento.

#### Indicação:

Rosca esquerda L se relaciona à medida D2.

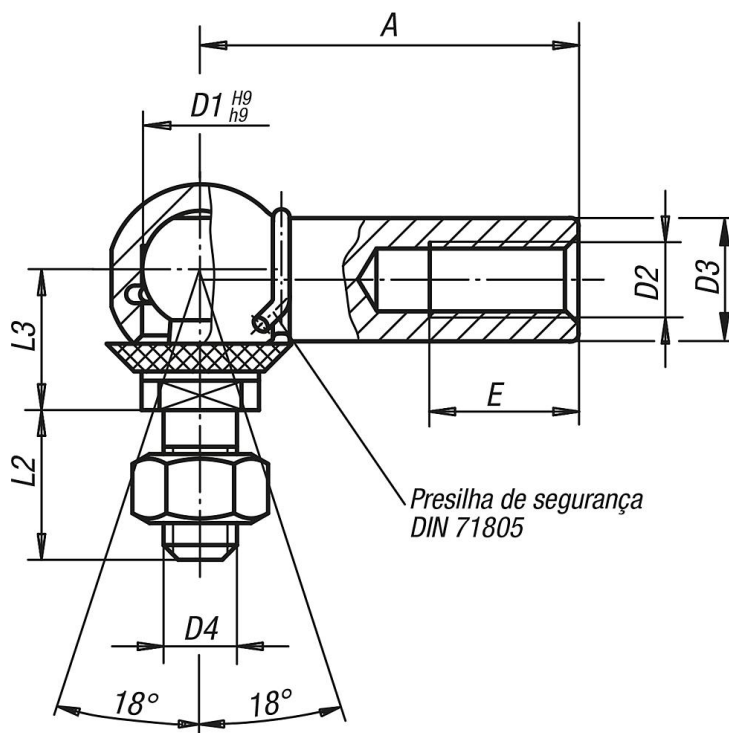
#### Faixa de temperatura:

-30 °C até +110 °C.

Temperatura de serviço em curto prazo máx. de 140 °C.

### Desenhos

Forma CS  
Com presilha de segurança



## Articulações angulares de aço inoxidável similares à norma DIN 71802, forma CS, com tampa de vedação

Visão geral dos artigos

Código do artigo	Forma	Versão 2	Material do corpo básico	D1	D2	D3	D4	A	L2	L3	E	SW
K0734.108051	CS	rosca esquerda	aço inoxidável	8	M5	8	M5	22	10,2	9	10,2	7
K0734.108052	CS	rosca direita	aço inoxidável	8	M5	8	M5	22	10,2	9	10,2	7
K0734.110061	CS	rosca esquerda	aço inoxidável	10	M6	10	M6	25	12,5	11	11,5	8
K0734.110062	CS	rosca direita	aço inoxidável	10	M6	10	M6	25	12,5	11	11,5	8
K0734.113081	CS	rosca esquerda	aço inoxidável	13	M8	13	M8	30	16,5	13	14	11
K0734.113082	CS	rosca direita	aço inoxidável	13	M8	13	M8	30	16,5	13	14	11
K0734.116101	CS	rosca esquerda	aço inoxidável	16	M10	16	M10	35	20	16	15,5	13
K0734.116102	CS	rosca direita	aço inoxidável	16	M10	16	M10	35	20	16	15,5	13
K0734.116121	CS	rosca esquerda	aço inoxidável	16	M12	16	M12	35	20	16	15,5	13
K0734.116122	CS	rosca direita	aço inoxidável	16	M12	16	M12	35	20	16	15,5	13