

Arruelas de retenção para fechos de um quarto de volta

Descrição do artigo/Imagens dos produtos



Descrição

Material:

Aço mola.

Versão:

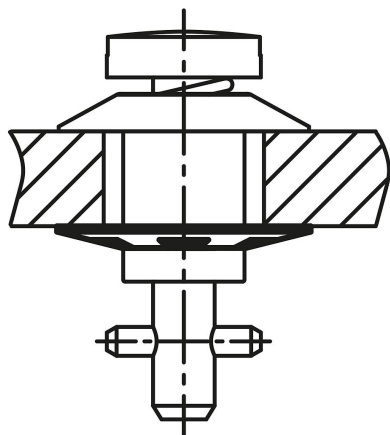
peça zincada.

Indicação:

Arruela de retenção para a fixação do pino de travamento. Com isso, o pino permanece conectado à tampa, evitando a perda do componente.

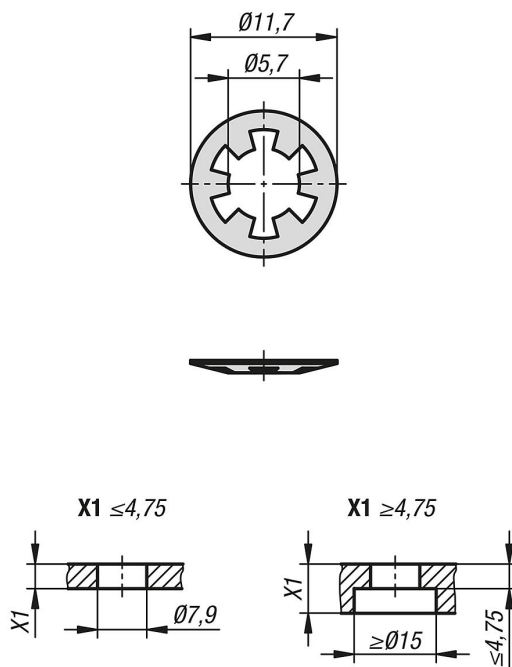
Acessórios:

Fechos de um quarto de volta K1730.



Arruelas de retenção para fechos de um quarto de volta

Desenhos



Visão geral dos artigos

Arruelas de retenção para fechos de um quarto de volta

Código do artigo	Denominação	para o código de artigo
K1731.06	Arruela de fixação	K1730