

Trava com mola de retorno de aço inoxidável, trava para cima ou para baixo

Descrição do artigo/Imagens dos produtos



Descrição

Material:

Aço inoxidável.

Indicação:

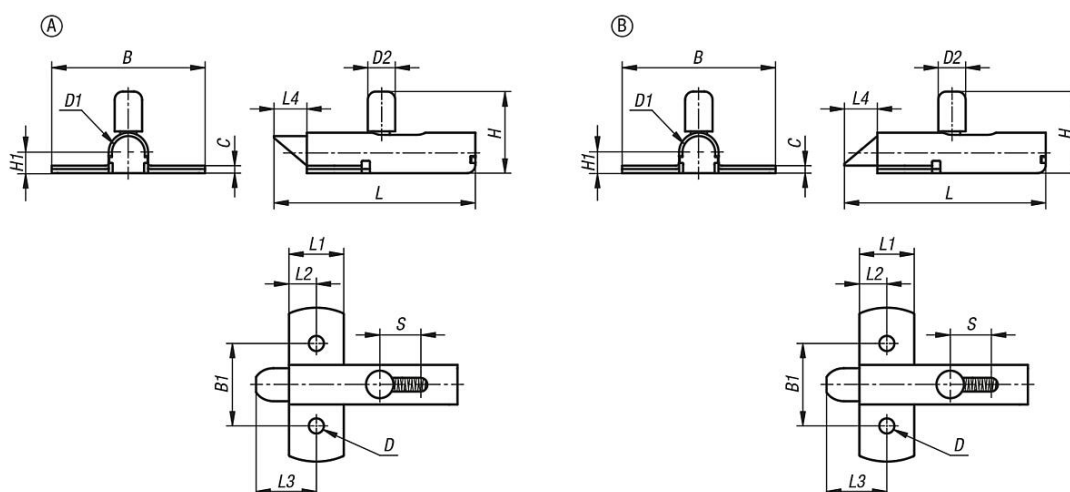
As travas com mola de retorno podem ser facilmente aparafusadas em portas, tampas e capôs. As travas estão disponíveis em duas variantes diferentes, inclinadas para cima ou para baixo. A superfície inclinada permite que a aplicação seja fechada ou aberta, sem o acionamento da trava. Por meio da mola integrada, a trava sempre retorna à sua posição inicial.

Modo de operação:

Ao mover a alavanca, a trava é deslocada para a posição "aberta", permitindo a abertura da porta.

A superfície inclinada permite o fechamento ou abertura automáticos da aplicação, sem o acionamento da trava.

Desenhos



Visão geral dos artigos

Trava com mola de retorno de aço inoxidável

Código do artigo	Forma	Tipo da forma	B	B1	C	D	D1	D2	H	H1	Curso S	L	L1	L2	L3	L4
K1693.07356	A	trava para cima	56	30	2,7	5,5	12	10	29,7	7,35	13	73,5	20	10	22	12
K1693.17356	B	trava para baixo	56	30	2,7	5,5	12	10	29,7	7,35	13	73,5	20	10	22	12