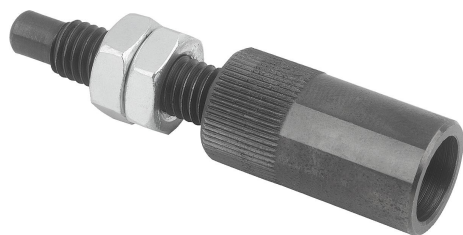


## Ferramenta para montagem para posicionadores de efeito lateral com mola com molas de plástico

Descrição do artigo/Imagens dos produtos



### Descrição

#### Material:

Aço.

#### Versão:

peça brunida.

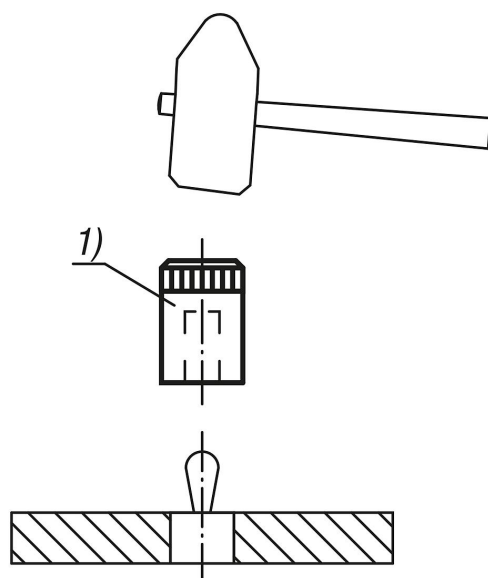
#### Indicação:

Os posicionadores de efeito lateral com mola de plástico podem ser montados facilmente com a ferramenta para montagem.

#### Indicação de desenho:

1) Ferramenta para montagem

### Desenhos



### Visão geral dos artigos

#### Ferramenta para montagem para posicionadores de efeito lateral com mola com molas de plástico

Código do artigo	Adequado para posicionadores de efeito lateral com mola, com D =
K1733.03	6
K1733.04	8
K1733.05	10
K1733.08	12
K1733.10	16

# Ferramenta para montagem para posicionadores de efeito lateral com mola com molas de plástico

Visão geral dos artigos

---