

Peças de alojamento inferior para travamento de fechos de um quarto de volta

Descrição do artigo/Imagens dos produtos



Descrição

Material:

Zamak.

Versão:

niquelado.

Indicação:

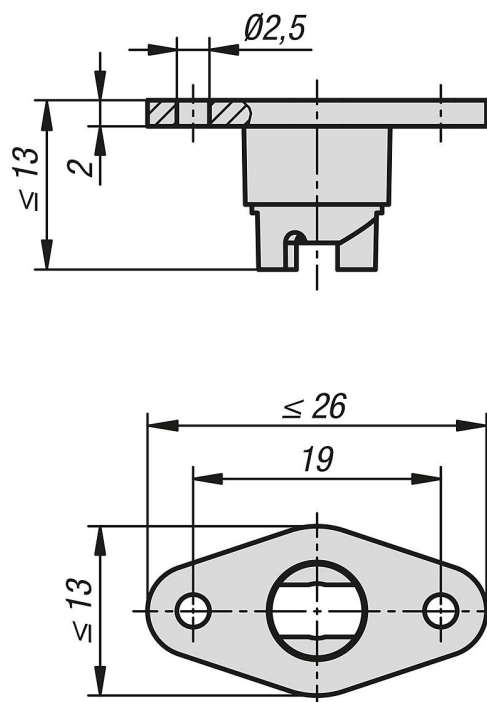
A peça de alojamento inferior para travamento pode ser aparafusada ou rebitada na estrutura.

Acessórios:

Fechos de um quarto de volta K1730.

Peças de alojamento inferior para travamento de fechos de um quarto de volta

Desenhos



Visão geral dos artigos

Peças de alojamento inferior para travamento de fechos de um quarto de volta

Código do artigo	Denominação	para o código de artigo
K1732.06	Fecho de trava	K1730