

Posicionadores de efeito lateral com mola com molas de plástico, pinos de pressão de aço

Descrição do artigo/Imagens dos produtos



Descrição

Material:

Bucha e mola de plástico.
Pino de pressão de aço.

Versão:

Pino de pressão cementado e brunido.

Indicação:

Os posicionadores de efeito lateral com mola são usados para posicionamento e fixação, retenção e fixação de peças de trabalho em aplicações onde a sujeira pode acumular.

Por exemplo: pintura e jateamento de areia.

Cálculo da medida X:

$Y \geq L1 - D1/2$, em seguida $X = D1/2 - S$.

$Y < L1 - D1/2$, em seguida $X = D1/2 - S - ([L1 - D1/2 - Y] * 0,123)$

Força da mola leve = mola azul

Força da mola padrão = mola vermelha

Força da mola reforçada = mola verde

Montagem:

A bucha é prensada para o interior do furo.

Recomenda-se umedecer a bucha antes da montagem.

Indicação de desenho:

1) Ferramenta para montagem

2) Alguns tamanhos têm uma ponta alongada divergente

Y = Altura da peça de trabalho

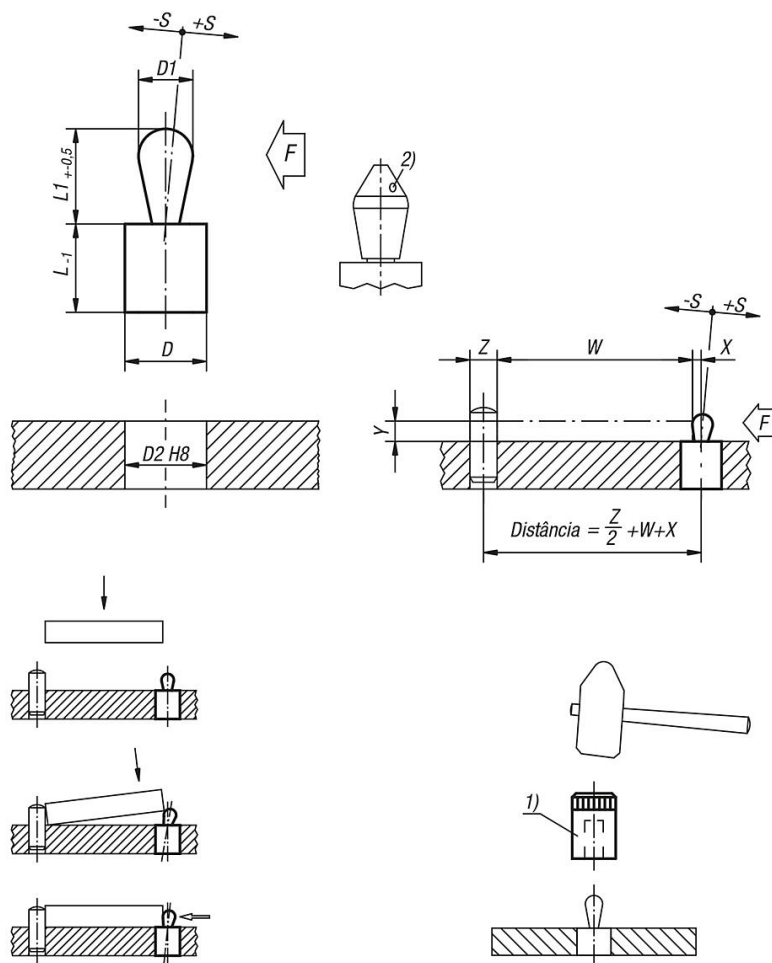
W = Comprimento da peça de trabalho

X = Medida coordenada

Z = Diâmetro de batente

Posicionadores de efeito lateral com mola com molas de plástico, pinos de pressão de aço

Desenhos



Visão geral dos artigos

Código do artigo	Versão 1	Versão 2	D	D1	D2	L	L1	±S	F aprox. N	Código do artigo Ferramenta para montagem
K1733.100307	força de mola leve	ponta alongada divergente	6	3	5,9	7	3,7	0,4	10	K1733.03
K1733.100409	força de mola leve	-	8	4	7,9	9	5,2	0,6	15	K1733.04
K1733.100509	força de mola leve	-	10	5	9,9	9	7,3	0,8	30	K1733.05
K1733.100609	força de mola leve	-	10	6	9,9	9	10,3	1	20	K1733.05
K1733.200307	força de mola padrão	ponta alongada divergente	6	3	5,9	7	3,7	0,4	20	K1733.03
K1733.200409	força de mola padrão	-	8	4	7,9	9	5,2	0,6	30	K1733.04
K1733.200509	força de mola padrão	-	10	5	9,9	9	7,3	0,8	60	K1733.05
K1733.200609	força de mola padrão	-	10	6	9,9	9	10,3	1	30	K1733.05
K1733.200813	força de mola padrão	-	12	8	11,9	13	13,3	1,2	50	K1733.08
K1733.201016	força de mola padrão	-	16	10	15,9	16	16,9	1,6	80	K1733.10
K1733.300509	força de mola aumentada	-	10	5	9,9	9	7,3	0,8	90	K1733.05
K1733.300609	força de mola aumentada	-	10	6	9,9	9	10,3	1	60	K1733.05
K1733.300813	força de mola aumentada	-	12	8	11,9	13	13,3	1,2	100	K1733.08
K1733.301016	força de mola aumentada	-	16	10	15,9	16	16,9	1,6	160	K1733.10

Posicionadores de efeito lateral com mola com molas de plástico, pinos de pressão de aço

Visão geral dos artigos
