

## Rodas para cargas pesadas

### Descrição do artigo/Imagens dos produtos



### Descrição

#### Material:

Corpo da roda em tubo de aço com rolamento de esferas. Banda de rolagem em Extrathane de dureza 92° Shore A.

#### Indicação:

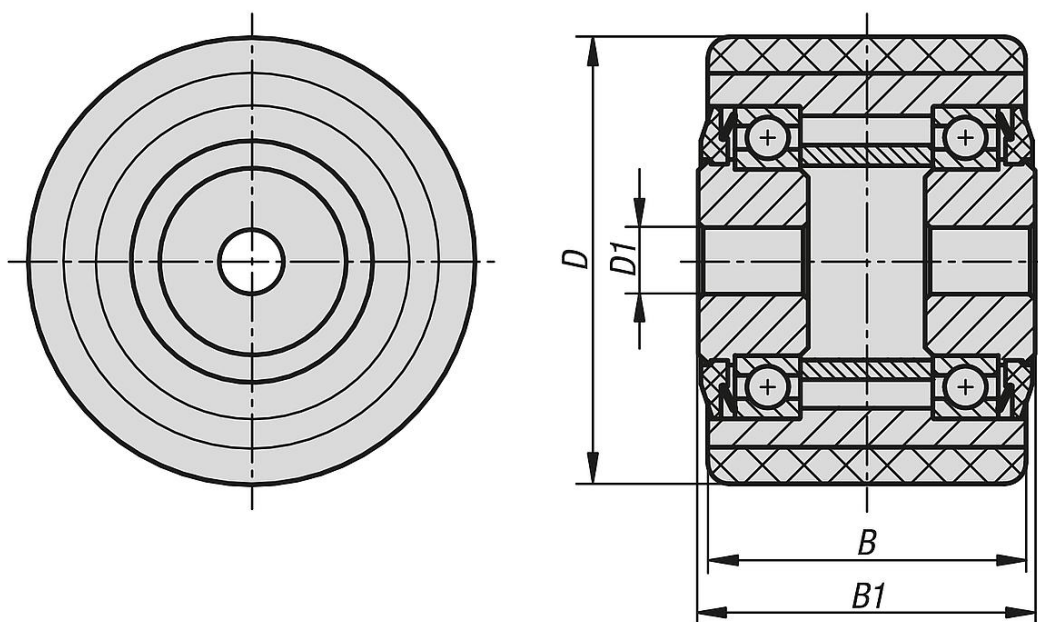
Rolamento de esferas com proteção contra respingos d'água. Revestimento de rolamento injetado. Estas rodas são resistentes à tração, não perdem a cor, devido ao contato, não marcam o piso, emitem pouco ruído, são elásticas e possuem uma resiliência

especialmente alta durante longos tempos de operação contínua. Além disso, oferece alta resistência aos cortes e rachaduras, além da baixa resistência ao rolamento.

Áreas de utilização: carros elevadores, empilhadeiras, etc.

Outros tamanhos sob consulta.

### Desenhos



### Visão geral dos artigos

#### Rodas para cargas pesadas

Código do artigo	Mancal da roda	D	D1	B	B1	Capacidade de carga kg
K1781.0856020	rolamento de esferas	85	20	60	65	450
K1781.0856025	rolamento de esferas	85	25	60	65	450
K1781.0857520	rolamento de esferas	85	20	75	80	570
K1781.0857525	rolamento de esferas	85	25	75	80	570
K1781.0859525	rolamento de esferas	85	25	95	100	720

