

Rodas de poliamida com revestimento injetado

Descrição do artigo/Imagens dos produtos



Descrição

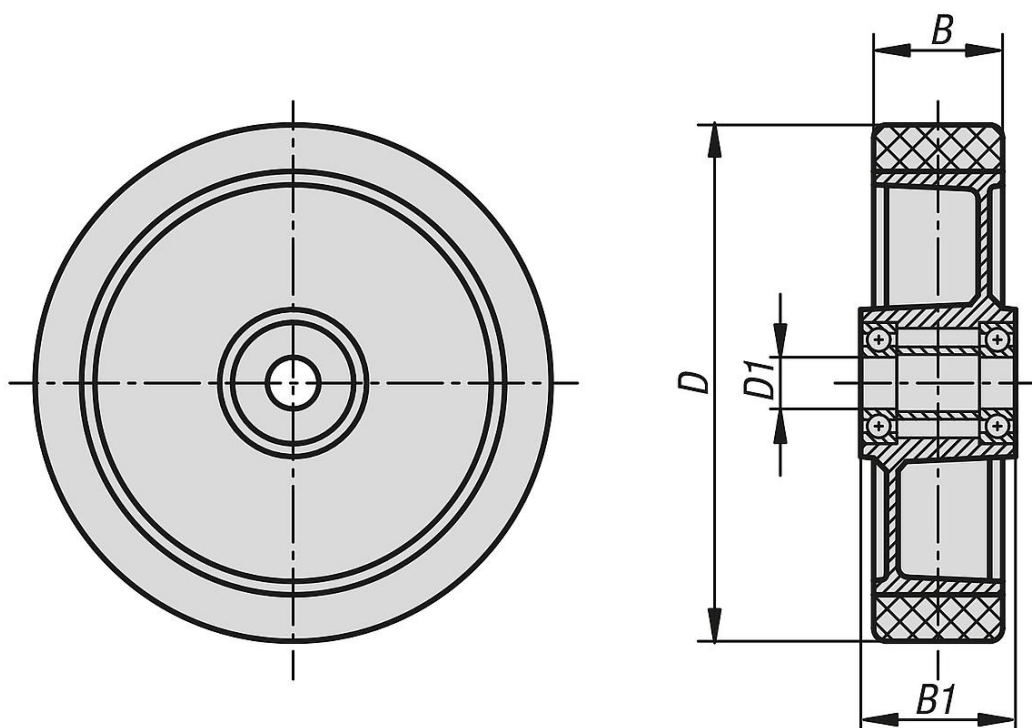
Material:

Corpo do rodízio em alumínio fundido sob pressão.
Banda de rodagem em Extrathane.

Indicação:

Estas rodas são elásticas, resistentes à abrasão, não marcam o piso, emitem pouco ruído e possuem baixa resistência ao rolamento.
Rodas adequadas para o item K1767.

Desenhos



Visão geral dos artigos

Rodas de poliamida com revestimento injetado

Código do artigo	Mancal da roda	D	D1	B	B1	Capacidade de carga kg
K1780.10040	rolamento de esferas	100	15	40	45	250
K1780.12540	rolamento de esferas	125	15	40	45	350
K1780.16050	rolamento de esferas	160	20	50	60	550
K1780.18050	rolamento de esferas	180	20	50	60	600
K1780.20050	rolamento de esferas	200	20	50	60	800

