

Rodízios industriais giratórios em aço inoxidável, com furo traseiro para o setor de higiene

Descrição do artigo/Imagens dos produtos



Descrição

Material:

Carcaça de aço inoxidável 1.4301.
Rodas em poliuretano termoplástico de alta qualidade.
Corpo da roda em poliamida de alta qualidade.

Versão:

Carcaça prensada.
Caixa do rodízio giratório com mancal de rolamento de esferas duplo na coroa giratória.
Rodas com mancal de deslizamento.

Indicação:

Eixo da roda aparafusado.

Aplicação:

Permite transportar cargas sem ruído e com o máximo conforto de deslocação em áreas com normas rigorosas de higiene.

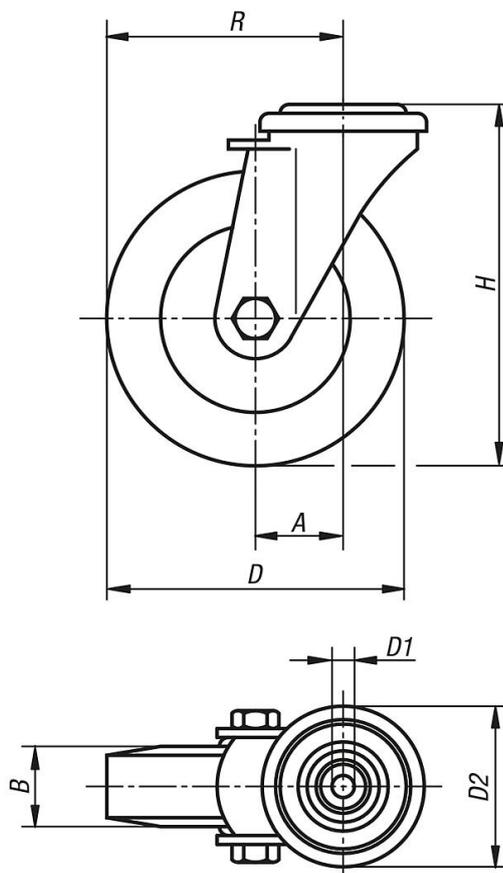
Faixa de temperatura:

-20 °C - +70 °C.

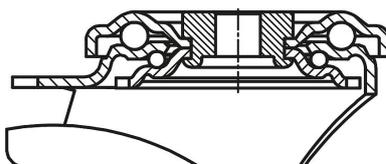
Rodízios industriais giratórios em aço inoxidável, com furo traseiro para o setor de higiene

Desenhos

Rodízio industrial giratório



Rolamento na coroa giratória:



Visão geral dos artigos

Rodízios industriais giratórios em aço inoxidável, com furo traseiro para o setor de higiene

| Código do artigo | Denominação | Versão 1 | Mancal da roda | A | B | D | D1 | D2 | H | R | Capacidade de carga kg |
|------------------|------------------------------|----------------------------------|------------------------|----|----|-----|----|----|-----|-------|------------------------|
| K1791.21100035 | Rodízio industrial giratório | sem sistema de bloqueio | mancal de deslizamento | 36 | 35 | 100 | 13 | 70 | 125 | 86 | 150 |
| K1791.21125040 | Rodízio industrial giratório | sem sistema de bloqueio | mancal de deslizamento | 40 | 40 | 125 | 13 | 70 | 150 | 102,5 | 150 |
| K1791.21160045 | Rodízio industrial giratório | sem sistema de bloqueio | mancal de deslizamento | 54 | 45 | 160 | 13 | 88 | 195 | 134 | 300 |
| K1791.21200050 | Rodízio industrial giratório | sem sistema de bloqueio | mancal de deslizamento | 54 | 50 | 200 | 13 | 88 | 235 | 154 | 300 |
| K1791.211000352 | Rodízio industrial giratório | com sistema de bloqueio stop-fix | mancal de deslizamento | 36 | 35 | 100 | 13 | 70 | 125 | 86 | 150 |
| K1791.211250402 | Rodízio industrial giratório | com sistema de bloqueio stop-fix | mancal de deslizamento | 40 | 40 | 125 | 13 | 70 | 150 | 102,5 | 150 |
| K1791.211600452 | Rodízio industrial giratório | com sistema de bloqueio stop-fix | mancal de deslizamento | 54 | 45 | 160 | 13 | 88 | 195 | 134 | 300 |
| K1791.212000502 | Rodízio industrial giratório | com sistema de bloqueio stop-fix | mancal de deslizamento | 54 | 50 | 200 | 13 | 88 | 235 | 154 | 300 |

Rodízios industriais giratórios em aço inoxidável, com furo traseiro para o setor de higiene

Visão geral dos artigos

