

Rodízios industriais giratórios em chapa de aço, versão compacta

Descrição do artigo/Imagens dos produtos



Descrição

Material:

Carcaça em chapa de aço, zincado e azul passivado.

Roda em poliuretano marrom claro, 92° Shore A

ou em poliamida branca, 80° Shore D.

Versão:

Carcaça prensada.

Caixa do rodízio giratório com mancal de rolamento de esferas duplo na coroa giratória e proteção de esferas.

Roda com 2 rolamentos de esferas comprimidos.

Indicação:

Eixo da roda aparafusado.

Roda em poliuretano: funcionamento com baixa emissão de ruído, baixa resistência ao rolamento, elástico, não marca o

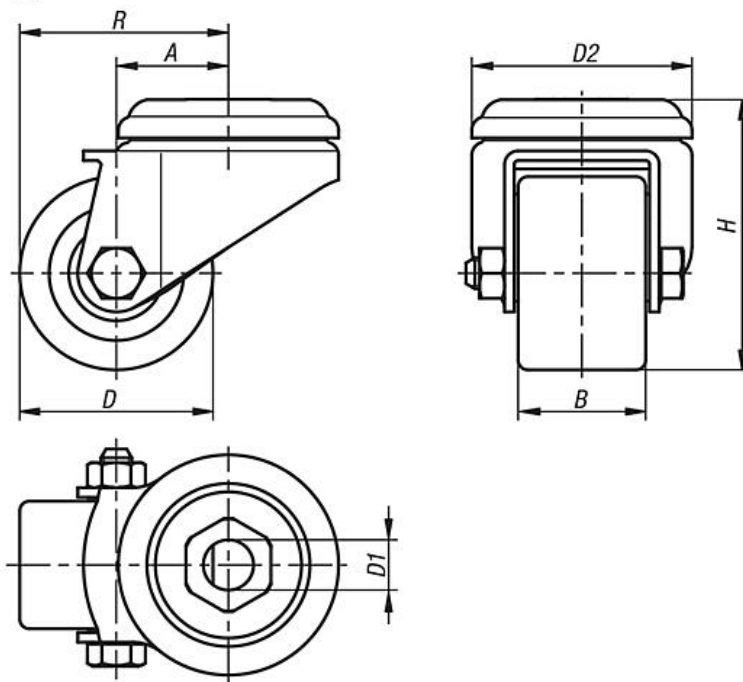
piso, oferece grande resistência à abrasão, não perde a cor devido ao contato.

Roda em poliamida: resistência muito baixa ao rolamento e ao giro, funcionamento leve sobre pisos lisos, alta resistência à abrasão.

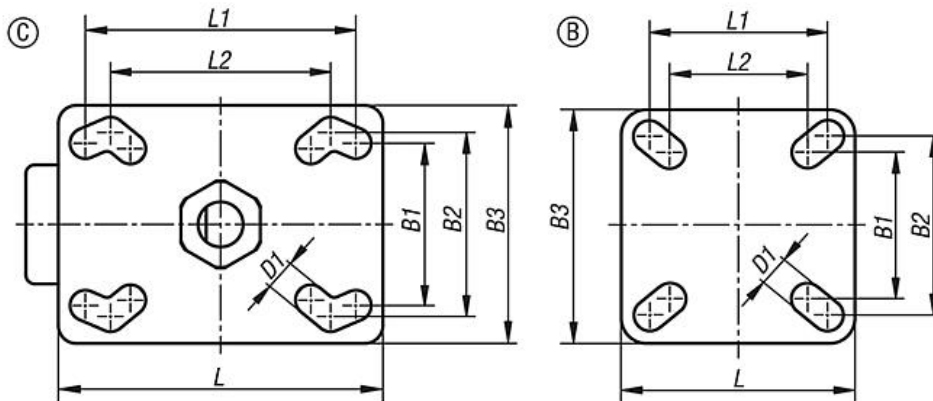
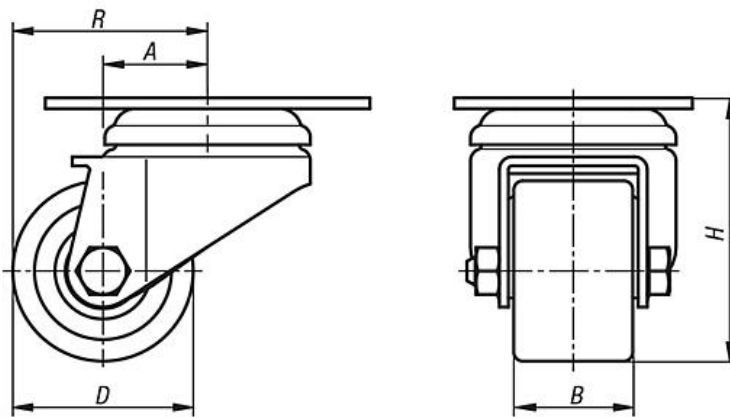
Rodízios industriais giratórios em chapa de aço, versão compacta

Desenhos

Ⓐ Furo de fixação traseira



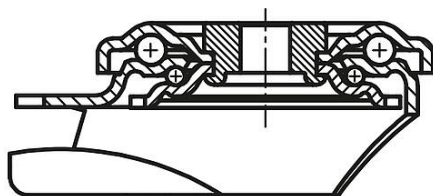
Placa de aparafusamento



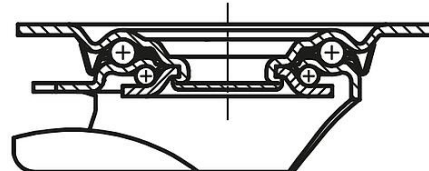
Rodízios industriais giratórios em chapa de aço, versão compacta

Desenhos

Mancal da coroa girante:
Furo de fixação traseira



Mancal da coroa girante:
Placa de aparafusamento



Visão geral dos artigos

Rodízios industriais giratórios em chapa de aço, versão compacta

Código do artigo	Forma	Denominação	Versão 1	Mancal da roda	Material do rolamento	A	B	B1	B2	B3	D	D1	D2	H	L	L1	L2	R	Capacidade de carga kg
K1774.0352701	A	Rodízio industrial giratório	sem sistema de bloqueio	rolamento de esferas	poliuretano	1527	-	-	-	35	11	43	50	-	-	-	-	32,5	100
K1774.0352802	A	Rodízio industrial giratório	sem sistema de bloqueio	rolamento de esferas	poliamida	1528	-	-	-	35	11	43	50	-	-	-	-	32,5	100
K1774.0503301	A	Rodízio industrial giratório	sem sistema de bloqueio	rolamento de esferas	poliuretano	2933	-	-	-	50	13	57	70	-	-	-	-	54	150
K1774.0503202	A	Rodízio industrial giratório	sem sistema de bloqueio	rolamento de esferas	poliamida	2932	-	-	-	50	13	57	70	-	-	-	-	54	150
K1774.0352711	B	Rodízio industrial giratório	sem sistema de bloqueio	rolamento de esferas	poliuretano	1527	38	48	60	356,2	-	5260	4838	32,5	-	-	-	32,5	100
K1774.0352812	B	Rodízio industrial giratório	sem sistema de bloqueio	rolamento de esferas	poliamida	1528	38	48	60	356,2	-	5260	4838	32,5	-	-	-	32,5	100
K1774.0503311	C	Rodízio industrial giratório	sem sistema de bloqueio	rolamento de esferas	poliuretano	2933	45	51	66	508,5	-	7390	7561	54	-	-	-	54	150
K1774.0503212	C	Rodízio industrial giratório	sem sistema de bloqueio	rolamento de esferas	poliamida	2932	45	51	66	508,5	-	7390	7561	54	-	-	-	54	150