

Rodízios industriais giratórios e fixos em chapa de aço, versão pesada

Descrição do artigo/Imagens dos produtos



Descrição

Material:

Carcaça em chapa de aço forte.
Rodas em PA 6 de alta qualidade.

Versão:

Carcaça prensada.
Caixa do rodízio giratório com garfo e placa de piso pesadas, aparafusada e protegida com pino central muito estável.
A coroa giratória é reforçada adicionalmente com casquilhos de apoio especialmente fabricados e endurecidos.

Indicação:

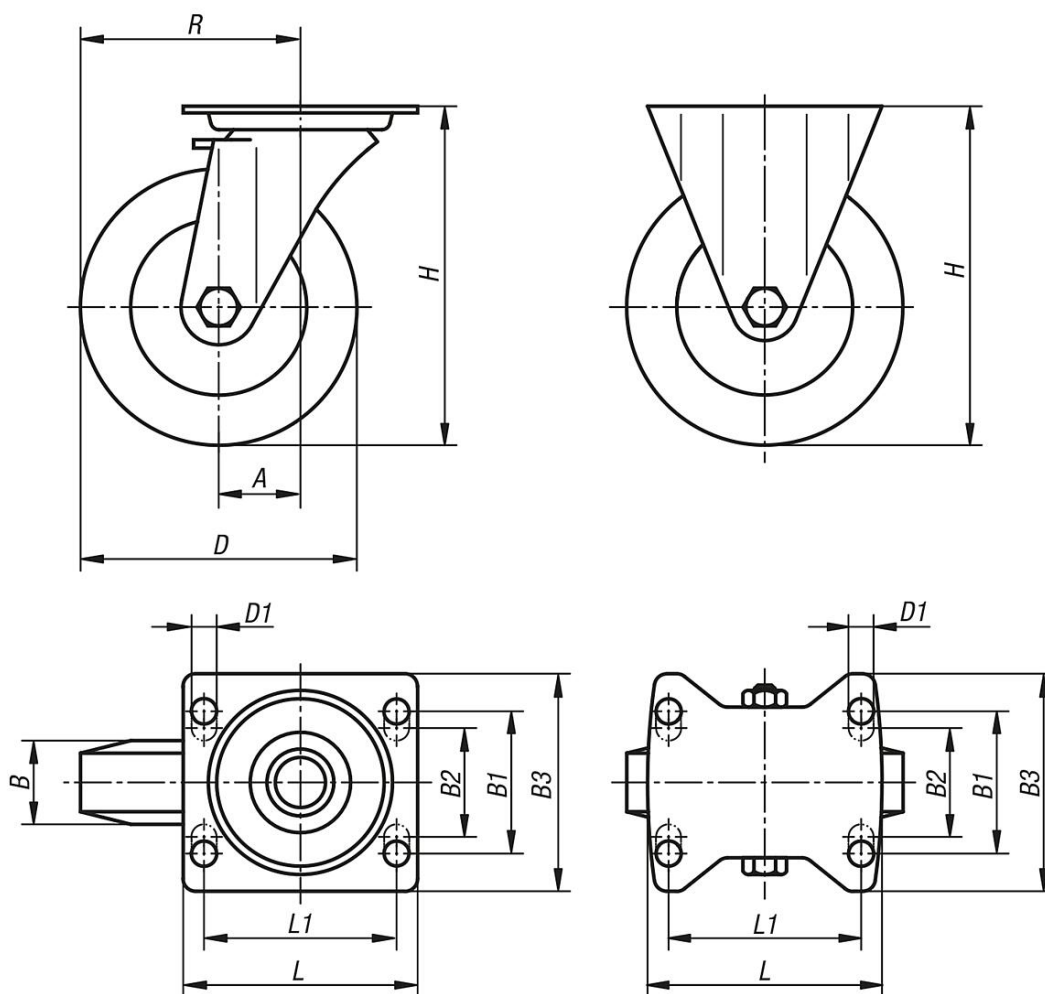
Através dos casquilhos de apoio endurecidos, os rodízios são especialmente resistentes contra impactos e batidas.
As rodas possuem uma alta resistência à abrasão. Eixo da roda aparafusado.

Rodízios industriais giratórios e fixos em chapa de aço, versão pesada

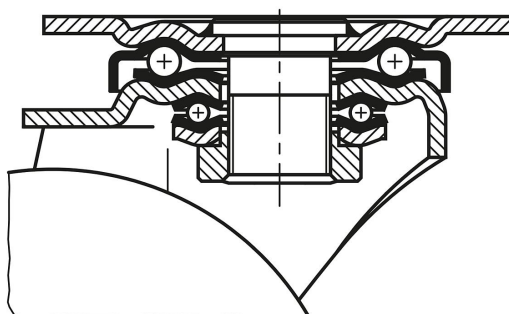
Desenhos

Rodízio industrial giratório

Rodízio industrial fixo



Rolamento na coroa giratória:



Visão geral dos artigos

Rodízios industriais giratórios e fixos em chapa de aço, versão pesada

Código do artigo	Denominação	Versão 1	Mancal da roda	A	B	B1	B2	B3	D	D1	H	L	L1	R	Capacidade de carga kg
K1772.075321	Rodízio industrial fixo	sem sistema de bloqueio	mancal de deslizamento	-	32	60	-	85	75	9	118	100	80	-	300

Rodízios industriais giratórios e fixos em chapa de aço, versão pesada

Visão geral dos artigos

Código do artigo	Denominação	Versão 1	Mancal da roda	A	B	B1	B2	B3	D	D1	H	L	L1	R	Capacidade de carga kg
K1772.075324	Rodízio industrial fixo	sem sistema de bloqueio	rolamento de esferas	-	32	60	-	85	75	9	118	100	80	-	300
K1772.100371	Rodízio industrial fixo	sem sistema de bloqueio	mancal de deslizamento	-	37	60	-	85	100	9	140	100	80	-	500
K1772.100374	Rodízio industrial fixo	sem sistema de bloqueio	rolamento de esferas	-	37	60	-	85	100	9	140	100	80	-	500
K1772.125401	Rodízio industrial fixo	sem sistema de bloqueio	mancal de deslizamento	-	40	60	-	85	125	9	165	100	80	-	700
K1772.125404	Rodízio industrial fixo	sem sistema de bloqueio	rolamento de esferas	-	40	60	-	85	125	9	165	100	80	-	700
K1772.150501	Rodízio industrial fixo	sem sistema de bloqueio	mancal de deslizamento	-	50	80	75	110	150	11	197	140	105	-	800
K1772.150504	Rodízio industrial fixo	sem sistema de bloqueio	rolamento de esferas	-	50	80	75	110	150	11	197	140	105	-	800
K1772.07532	Rodízio industrial giratório	sem sistema de bloqueio	mancal de deslizamento	45	32	60	-	85	75	9	118	100	80	82,5	300
K1772.075323	Rodízio industrial giratório	sem sistema de bloqueio	rolamento de esferas	45	32	60	-	85	75	9	118	100	80	82,5	300
K1772.10037	Rodízio industrial giratório	sem sistema de bloqueio	mancal de deslizamento	45	37	60	-	85	100	9	140	100	80	95	500
K1772.100373	Rodízio industrial giratório	sem sistema de bloqueio	rolamento de esferas	45	37	60	-	85	100	9	140	100	80	95	500
K1772.12540	Rodízio industrial giratório	sem sistema de bloqueio	mancal de deslizamento	45	40	60	-	85	125	9	165	100	80	107,5	700
K1772.125403	Rodízio industrial giratório	sem sistema de bloqueio	rolamento de esferas	45	40	60	-	85	125	9	165	100	80	107,5	700
K1772.15050	Rodízio industrial giratório	sem sistema de bloqueio	mancal de deslizamento	65	50	80	75	110	150	11	197	140	105	140	800
K1772.150503	Rodízio industrial giratório	sem sistema de bloqueio	rolamento de esferas	65	50	80	75	110	150	11	197	140	105	140	800
K1772.075322	Rodízio industrial giratório	com sistema de bloqueio stop-top	mancal de deslizamento	45	32	60	-	85	75	9	118	100	80	82,5	300
K1772.075325	Rodízio industrial giratório	com sistema de bloqueio stop-top	rolamento de esferas	45	32	60	-	85	75	9	118	100	80	82,5	300
K1772.100372	Rodízio industrial giratório	com sistema de bloqueio stop-top	mancal de deslizamento	45	37	60	-	85	100	9	140	100	80	95	500
K1772.100375	Rodízio industrial giratório	com sistema de bloqueio stop-top	rolamento de esferas	45	37	60	-	85	100	9	140	100	80	95	500
K1772.125402	Rodízio industrial giratório	com sistema de bloqueio stop-top	mancal de deslizamento	45	40	60	-	85	125	9	165	100	80	107,5	700
K1772.125405	Rodízio industrial giratório	com sistema de bloqueio stop-top	rolamento de esferas	45	40	60	-	85	125	9	165	100	80	107,5	700
K1772.150502	Rodízio industrial giratório	com sistema de bloqueio stop-top	mancal de deslizamento	65	50	80	75	110	150	11	197	140	105	140	800
K1772.150505	Rodízio industrial giratório	com sistema de bloqueio stop-top	rolamento de esferas	65	50	80	75	110	150	11	197	140	105	140	800