

## Rodízios industriais giratórios e fixos em chapa de aço, versão pesada

Descrição do artigo/Imagens dos produtos



### Descrição

#### Material:

Carcaça em chapa de aço forte. Rodas com corpo da roda soldado em aço e revestimento da banda de rodagem em Extrathane.

#### Versão:

Carcaça prensada.

Caixa do rodízio giratório com garfo e placa de piso pesados, aparafusada e protegida com pino central muito estável.

A coroa giratória é reforçada adicionalmente com casquilhos de apoio especialmente fabricados e endurecidos.

#### Indicação:

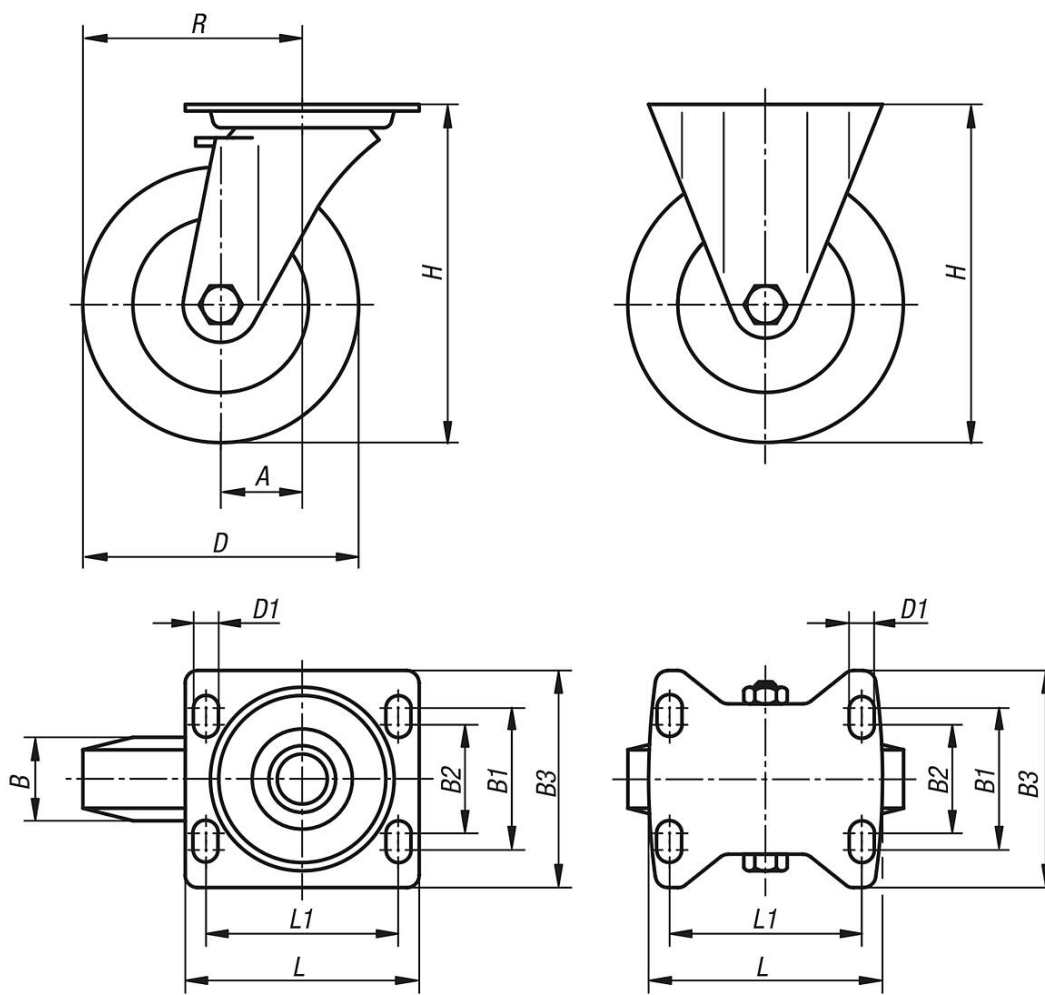
Estes rodízios e rodas são especialmente resistentes contra batidas e impactos. As rodas são resistentes à abrasão, elásticas e quase não emitem ruído. Eixo da roda aparafusado.

# Rodízios industriais giratórios e fixos em chapa de aço, versão pesada

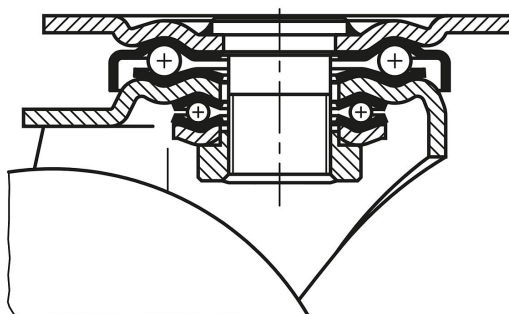
Desenhos

Rodízio industrial giratório

Rodízio industrial fixo



Rolamento na coroa giratória:



## Visão geral dos artigos

### Rodízios industriais giratórios e fixos em chapa de aço, versão pesada

Código do artigo	Denominação	Versão 1	Mancal da roda	A	B	B1	B2	B3	D	D1	H	L	L1	R	Capacidade de carga kg
K1768.125501	Rodízio industrial fixo	sem sistema de bloqueio	rolamento de esferas	-	50	80	75	110	125	11	170	140	105	-	500
K1768.160501	Rodízio industrial fixo	sem sistema de bloqueio	rolamento de esferas	-	50	80	75	110	160	11	202	140	105	-	700

## Rodízios industriais giratórios e fixos em chapa de aço, versão pesada

### Visão geral dos artigos

Código do artigo	Denominação	Versão 1	Mancal da roda	A	B	B1	B2	B3	D	D1	H	L	L1	R	Capacidade de carga kg
<b>K1768.200501</b>	Rodízio industrial fixo	sem sistema de bloqueio	rolamento de esferas	-	50	80	75	110	200	11	245	140	105	-	900
<b>K1768.12550</b>	Rodízio industrial giratório	sem sistema de bloqueio	rolamento de esferas	55	50	80	75	110	125	11	170	140	105	117,5	500
<b>K1768.16050</b>	Rodízio industrial giratório	sem sistema de bloqueio	rolamento de esferas	65	50	80	75	110	160	11	202	140	105	145	700
<b>K1768.20050</b>	Rodízio industrial giratório	sem sistema de bloqueio	rolamento de esferas	70	50	80	75	110	200	11	245	140	105	170	900
<b>K1768.125502</b>	Rodízio industrial giratório	com sistema de bloqueio stop-top	rolamento de esferas	55	50	80	75	110	125	11	170	140	105	117,5	500
<b>K1768.160502</b>	Rodízio industrial giratório	com sistema de bloqueio stop-top	rolamento de esferas	65	50	80	75	110	160	11	202	140	105	145	700
<b>K1768.200502</b>	Rodízio industrial giratório	com sistema de bloqueio stop-top	rolamento de esferas	70	50	80	75	110	200	11	245	140	105	170	900