

Rodízios industriais giratórios e fixos em chapa de aço, versão médio-pesada

Descrição do artigo/Imagens dos produtos



Descrição

Material:

Carcaça em chapa de aço. Corpo da roda em alumínio fundido sob pressão, revestimento da banda de rodagem em Extrathane.

Versão:

Carcaça prensada.

Caixa do rodízio giratório com mancal de rolamento de esferas duplo na coroa giratória e proteção de esferas.

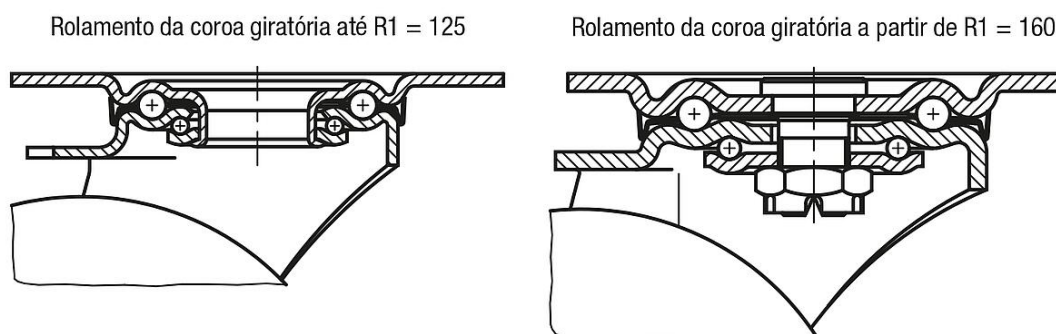
Rodas com rolamento de esferas de alta precisão.

Indicação:

As rodas são resistentes à corrosão e possuem baixa resistência ao rolamento. Eixo da roda aparafusado.

A partir do diâmetro de 125 mm, as rodas têm raios.

Desenhos



Visão geral dos artigos

Rodízios industriais giratórios e fixos em chapa de aço, versão médio-pesada

Código do artigo	Denominação	Versão 1	Mancal da roda	A	B	B1	B2	B3	D	D1	H	L	L1	R	Capacidade de carga kg
K1767.100401	Rodízio industrial fixo	sem sistema de bloqueio	rolamento de esferas	-	40	60	-	85	100	9	130	100	80	-	250
K1767.125401	Rodízio industrial fixo	sem sistema de bloqueio	rolamento de esferas	-	40	60	-	85	125	9	155	100	80	-	250
K1767.160501	Rodízio industrial fixo	sem sistema de bloqueio	rolamento de esferas	-	50	80	75	110	160	11	202	140	105	-	550
K1767.200501	Rodízio industrial fixo	sem sistema de bloqueio	rolamento de esferas	-	50	80	75	110	200	11	245	140	105	-	800
K1767.10040	Rodízio industrial giratório	sem sistema de bloqueio	rolamento de esferas	45	40	60	-	85	100	9	130	100	80	95	250
K1767.12540	Rodízio industrial giratório	sem sistema de bloqueio	rolamento de esferas	48	40	60	-	85	125	9	155	100	80	110,5	250
K1767.16050	Rodízio industrial giratório	sem sistema de bloqueio	rolamento de esferas	63	50	80	75	110	160	11	202	140	105	143	550
K1767.20050	Rodízio industrial giratório	sem sistema de bloqueio	rolamento de esferas	70	50	80	75	110	200	11	245	140	105	170	800
K1767.100402	Rodízio industrial giratório	com sistema de bloqueio stop-top	rolamento de esferas	45	40	60	-	85	100	9	130	100	80	95	250

Rodízios industriais giratórios e fixos em chapa de aço, versão médio-pesada

Visão geral dos artigos

Código do artigo	Denominação	Versão 1	Mancal da roda	A	B	B1	B2	B3	D	D1	H	L	L1	R	Capacidade de carga kg
K1767.125402	Rodízio industrial giratório	com sistema de bloqueio stop-top	rolamento de esferas	48	60	-	85	125	9	155	100	80	110,5		250
K1767.160502	Rodízio industrial giratório	com sistema de bloqueio stop-top	rolamento de esferas	63	50	80	75	110	160	11	202	140	105	143	550
K1767.200502	Rodízio industrial giratório	com sistema de bloqueio stop-top	rolamento de esferas	70	50	80	75	110	200	11	245	140	105	170	800