

## Rodízios industriais giratórios em chapa de aço com furo traseiro e pneus de borracha macia

Descrição do artigo/Imagens dos produtos



### Descrição

#### Material:

Carcaça de chapa de aço.

Rodas em borracha elástica macia de alta qualidade.

Corpo da roda em poliamida resistente à ruptura e de alta qualidade.

#### Versão:

Carcaça prensada. Caixa do rodízio giratório com mancal de rolamento de esferas duplo na coroa giratória.. Rodas com rolamento de esferas.

#### Indicação:

Eixo da roda aparafusado.

#### Aplicação:

Máximo conforto na deslocação, excelente amortecimento da carga de transporte. A nova série com borracha macia permite assegurar uma redução significativa dos ruídos.

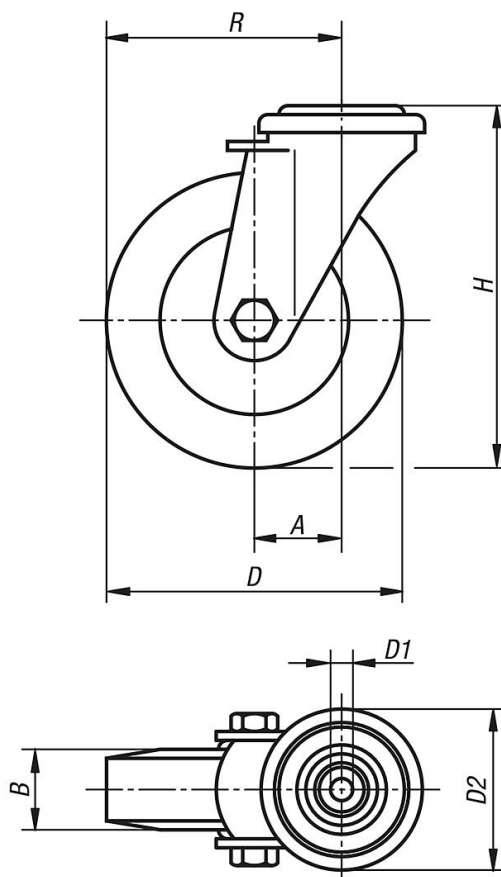
#### Faixa de temperatura:

-25 °C até +80 °C.

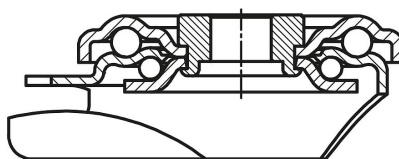
# Rodízios industriais giratórios em chapa de aço com furo traseiro e pneus de borracha macia

Desenhos

Rodízio industrial giratório



Rolamento na coroa giratória:



## Visão geral dos artigos

### Rodízios industriais giratórios em chapa de aço com furo traseiro e pneus de borracha macia

Código do artigo	Denominação	Versão 1	Mancal da roda	A	B	D	D1	D2	H	R	Capacidade de carga kg
K1789.10100040	Rodízio industrial giratório	sem sistema de bloqueio	rolamento de esferas	36	40	100	13	70	125	86	150
K1789.10125040	Rodízio industrial giratório	sem sistema de bloqueio	rolamento de esferas	40	40	125	13	70	150	102,5	150
K1789.101000402	Rodízio industrial giratório	com sistema de bloqueio stop-fix	rolamento de esferas	36	40	100	13	70	125	86	150
K1789.101250402	Rodízio industrial giratório	com sistema de bloqueio stop-fix	rolamento de esferas	40	40	125	13	70	150	102,5	150

# **Rodízios industriais giratórios em chapa de aço com furo traseiro e pneus de borracha macia**

Visão geral dos artigos

---