

Rodízios industriais em chapa de aço fixos e giratórios eletricamente condutivos, versão padrão

Descrição do artigo/Imagens dos produtos



Descrição

Material:

Carcaça de chapa de aço.

Rodas com revestimento do rolamento em borracha.

Corpo da roda de polipropileno.

Versão:

Carcaça prensada.

Caixa do rodízio giratório com mancal de rolamento de esferas duplo na coroa giratória.

Rodas com mancal de deslizamento.

Indicação:

Eixo da roda aparafusado. Rodízios industriais giratórios e fixos com placa para aparafusamento. Rodas na versão com material eletricamente condutível, sem marcação de rastros, na cor cinza. A resistência ôhmica da roda está abaixo de $10^4\Omega$.

Aplicação:

Para se proteger contra descarga eletrostática, que pode ser gerada por equipamentos de transporte ou pela própria carga, deve-se utilizar rodas, rodízios giratórios e fixos eletricamente condutores.

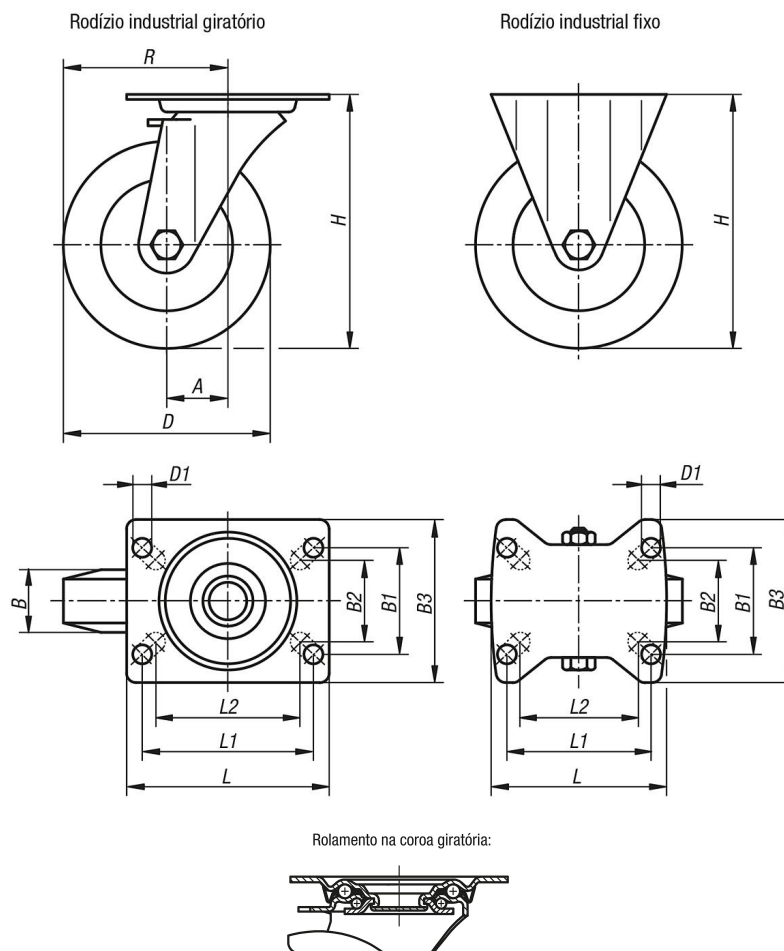
Assim, é possível evitar danos no transporte de cargas sensíveis ou até mesmo uma descarga eletrostática dolorosa no operador, ao transportar um carrinho.

Faixa de temperatura:

-20 °C até +60 °C

Rodízios industriais em chapa de aço fixos e giratórios eletricamente condutivos, versão padrão

Desenhos



Visão geral dos artigos

Rodízios industriais em chapa de aço fixos e giratórios eletricamente condutivos, versão padrão

Código do artigo	Denominação	Versão 1	Mancal da roda	A	B	B1	B2	B3	D	D1	L	L1	L2	H	R	Capacidade de carga kg
K1761.11080321	Rodízio industrial fixo	sem sistema de bloqueio	mancal de deslizamento	-	32	55	60	85	80	9	100	80	76	102	-	65
K1761.11100321	Rodízio industrial fixo	sem sistema de bloqueio	mancal de deslizamento	-	32	55	60	85	100	9	100	80	76	125	-	70
K1761.11125321	Rodízio industrial fixo	sem sistema de bloqueio	mancal de deslizamento	-	32	55	60	85	125	9	100	80	76	150	-	80
K1761.11160401	Rodízio industrial fixo	sem sistema de bloqueio	mancal de deslizamento	-	40	75	80	110	160	11	140	105	-	195	-	130
K1761.11200401	Rodízio industrial fixo	sem sistema de bloqueio	mancal de deslizamento	-	40	75	80	110	200	11	140	105	-	235	-	160
K1761.1108032	Rodízio industrial giratório	sem sistema de bloqueio	mancal de deslizamento	38	32	55	60	85	80	9	100	80	76	102	78	65
K1761.1110032	Rodízio industrial giratório	sem sistema de bloqueio	mancal de deslizamento	36	32	55	60	85	100	9	100	80	76	125	86	70
K1761.1112532	Rodízio industrial giratório	sem sistema de bloqueio	mancal de deslizamento	40	32	55	60	85	125	9	100	80	76	150	102,5	80
K1761.1116040	Rodízio industrial giratório	sem sistema de bloqueio	mancal de deslizamento	54	40	75	80	110	160	11	140	105	-	195	134	130
K1761.1120040	Rodízio industrial giratório	sem sistema de bloqueio	mancal de deslizamento	54	40	75	80	110	200	11	140	105	-	235	154	160
K1761.11080322	Rodízio industrial giratório	com sistema de bloqueio stop-fix	mancal de deslizamento	38	32	55	60	85	80	9	100	80	76	102	78	65
K1761.11100322	Rodízio industrial giratório	com sistema de bloqueio stop-fix	mancal de deslizamento	36	32	55	60	85	100	9	100	80	76	125	86	70
K1761.11125322	Rodízio industrial giratório	com sistema de bloqueio stop-fix	mancal de deslizamento	40	32	55	60	85	125	9	100	80	76	150	102,5	80
K1761.11160402	Rodízio industrial giratório	com sistema de bloqueio stop-fix	mancal de deslizamento	54	40	75	80	110	160	11	140	105	-	195	134	130
K1761.11200402	Rodízio industrial giratório	com sistema de bloqueio stop-fix	mancal de deslizamento	54	40	75	80	110	200	11	140	105	-	235	154	160

Rodízios industriais em chapa de aço fixos e giratórios eletricamente condutivos, versão padrão

Visão geral dos artigos

