

Rodízios industriais giratórios e fixos em chapa de aço, versão padrão

Descrição do artigo/Imagens dos produtos



Descrição

Material:

Carcaça e aro em chapa de aço, rodas com pneus maciços, cubo oco em aço.

Versão:

Carcaça e aro prensados.

Caixa do rodízio giratório com mancal de rolamento de esferas duplo na coroa giratória.

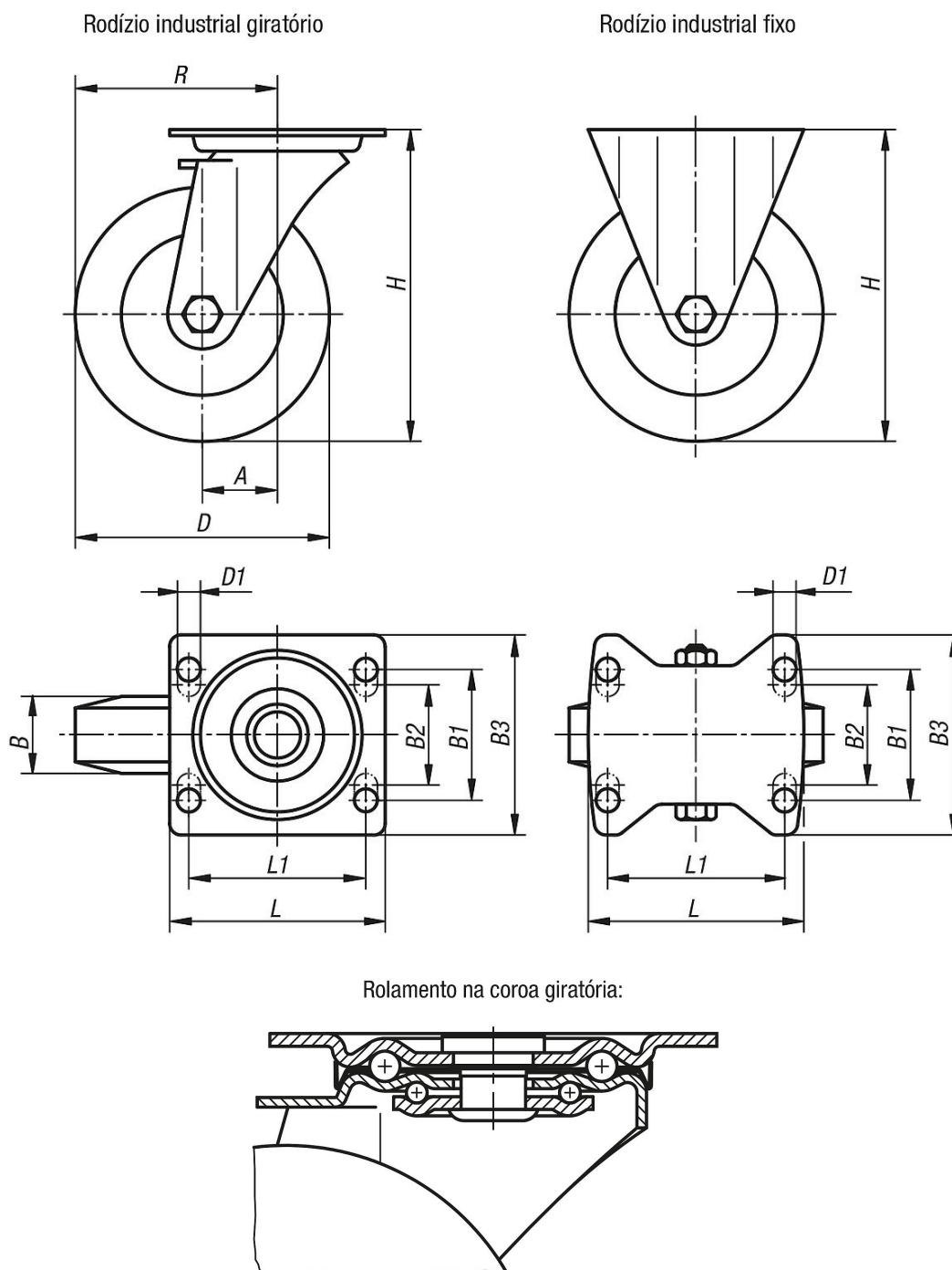
Rodas com rolamento de rolos.

Indicação:

Eixo da roda aparafusado.

Rodízios industriais giratórios e fixos em chapa de aço, versão padrão

Desenhos



Visão geral dos artigos

Rodízios industriais giratórios e fixos em chapa de aço, versão padrão

Código do artigo	Denominação	Versão 1	Mancal da roda	A	B	B1	B2	B3	D	D1	L	L1	H	R	Capacidade de carga kg
K1761.080251	Rodízio industrial fixo	sem sistema de bloqueio	rolamento de rolos	-	25	-	60	85	80	9	100	80	102	-	50
K1761.100301	Rodízio industrial fixo	sem sistema de bloqueio	rolamento de rolos	-	30	-	60	85	100	9	100	80	125	-	70
K1761.125381	Rodízio industrial fixo	sem sistema de bloqueio	rolamento de rolos	-	37,5	-	60	85	125	9	100	80	150	-	100
K1761.160401	Rodízio industrial fixo	sem sistema de bloqueio	rolamento de rolos	-	40	75	80	110	160	11	140	105	195	-	135

Rodízios industriais giratórios e fixos em chapa de aço, versão padrão

Visão geral dos artigos

Código do artigo	Denominação	Versão 1	Mancal da roda	A	B	B1	B2	B3	D	D1	L	L1	H	R	Capacidade de carga kg
K1761.200501	Rodízio industrial fixo	sem sistema de bloqueio	rolamento de rolos	-	50	75	80	110	200	11	140	105	235	-	205
K1761.08025	Rodízio industrial giratório	sem sistema de bloqueio	rolamento de rolos	38	25	-	60	85	80	9	100	80	102	78	50
K1761.10030	Rodízio industrial giratório	sem sistema de bloqueio	rolamento de rolos	36	30	-	60	85	100	9	100	80	125	86	70
K1761.12538	Rodízio industrial giratório	sem sistema de bloqueio	rolamento de rolos	40	37,5	-	60	85	125	9	100	80	150	102,5	100
K1761.16040	Rodízio industrial giratório	sem sistema de bloqueio	rolamento de rolos	60	40	75	80	110	160	11	140	105	195	140	135
K1761.20050	Rodízio industrial giratório	sem sistema de bloqueio	rolamento de rolos	65	50	75	80	110	200	11	140	105	235	165	205
K1761.080252	Rodízio industrial giratório	com sistema de bloqueio stop-fix	rolamento de rolos	38	25	-	60	85	80	9	100	80	102	78	50
K1761.100302	Rodízio industrial giratório	com sistema de bloqueio stop-fix	rolamento de rolos	36	30	-	60	85	100	9	100	80	125	86	70
K1761.125382	Rodízio industrial giratório	com sistema de bloqueio stop-fix	rolamento de rolos	40	37,5	-	60	85	125	9	100	80	150	102,5	100
K1761.160402	Rodízio industrial giratório	com sistema de bloqueio stop-fix	rolamento de rolos	60	40	75	80	110	160	11	140	105	195	140	135
K1761.200502	Rodízio industrial giratório	com sistema de bloqueio stop-fix	rolamento de rolos	65	50	75	80	110	200	11	140	105	235	165	205