

Rodízios industriais giratórios e fixos em chapa de aço, versão pesada

Descrição do artigo/Imagens dos produtos



Descrição

Material:

Carcaças de chapa de aço, rodas com pneus maciços padronizados, aros em poliamida.

Versão:

Carcaça prensada.

Caixa do rodízio giratório com mancal de rolamento de esferas duplo na coroa giratória.

Rodas com mancal de deslizamento.

Indicação:

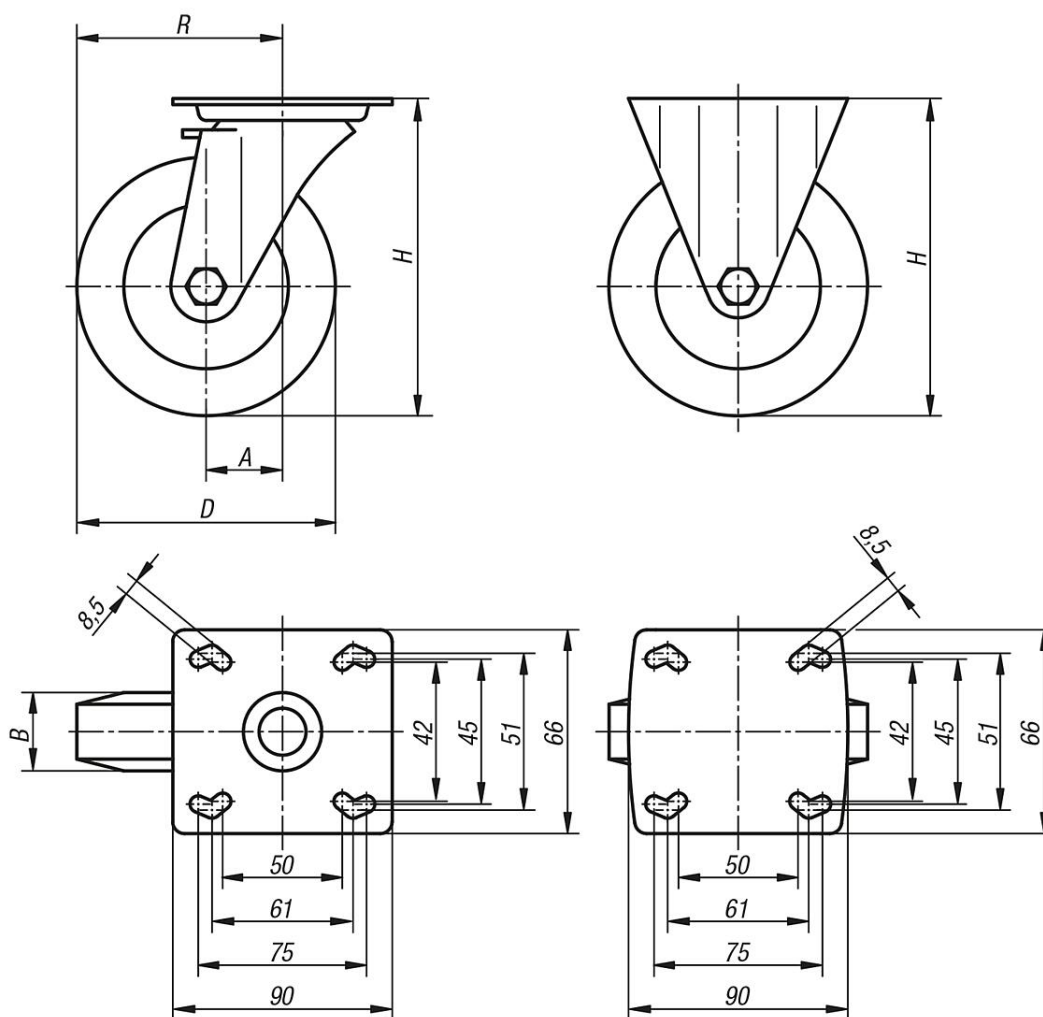
Eixo da roda aparafusado. Rodas maciças padronizadas são resistentes a impactos, batidas e à corrosão.

Rodízios industriais giratórios e fixos em chapa de aço, versão pesada

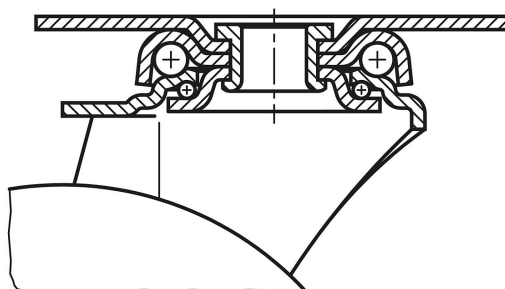
Desenhos

Rodízio industrial giratório

Rodízio industrial fixo



Rolamento na coroa giratória:



Visão geral dos artigos

Rodízios industriais giratórios e fixos em chapa de aço, versão pesada

Código do artigo	Denominação	Versão 1	Mancal da roda	A	B	D	H	R	Capacidade de carga kg
K1760.080251	Rodízio industrial fixo	sem sistema de bloqueio	mancal de deslizamento	-	25	80	111	-	60

Rodízios industriais giratórios e fixos em chapa de aço, versão pesada

Visão geral dos artigos

Código do artigo	Denominação	Versão 1	Mancal da roda	A	B	D	H	R	Capacidade de carga kg
K1760.100321	Rodízio industrial fixo	sem sistema de bloqueio	mancal de deslizamento	-	32	100	136	-	90
K1760.125251	Rodízio industrial fixo	sem sistema de bloqueio	mancal de deslizamento	-	25	125	161	-	80
K1760.125321	Rodízio industrial fixo	sem sistema de bloqueio	mancal de deslizamento	-	32	125	161	-	100
K1760.08025	Rodízio industrial giratório	sem sistema de bloqueio	mancal de deslizamento	40	25	80	111	80	60
K1760.10032	Rodízio industrial giratório	sem sistema de bloqueio	mancal de deslizamento	40	32	100	136	90	90
K1760.12525	Rodízio industrial giratório	sem sistema de bloqueio	mancal de deslizamento	40	25	125	161	102,5	80
K1760.12532	Rodízio industrial giratório	sem sistema de bloqueio	mancal de deslizamento	40	32	125	161	102,5	100
K1760.080252	Rodízio industrial giratório	com sistema de bloqueio stop-fix	mancal de deslizamento	40	25	80	111	80	60
K1760.100322	Rodízio industrial giratório	com sistema de bloqueio stop-fix	mancal de deslizamento	40	32	100	136	90	90
K1760.125252	Rodízio industrial giratório	com sistema de bloqueio stop-fix	mancal de deslizamento	40	25	125	161	102,5	80
K1760.125322	Rodízio industrial giratório	com sistema de bloqueio stop-fix	mancal de deslizamento	40	32	125	161	102,5	100