

Rodízios industriais giratórios e fixos para aparelhos versão padrão

Descrição do artigo/Imagens dos produtos



Descrição

Material:

Carcaças de chapa de aço, rodas de pneus maciços padronizados, aros em poliamida.

Versão:

Carcaça prensada.

Caixa do rodízio giratório com mancal de rolamento de esferas duplo na coroa giratória.

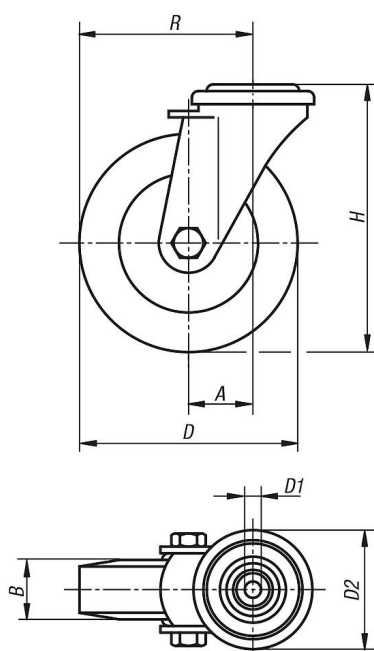
Rodas com mancal de deslizamento.

Indicação:

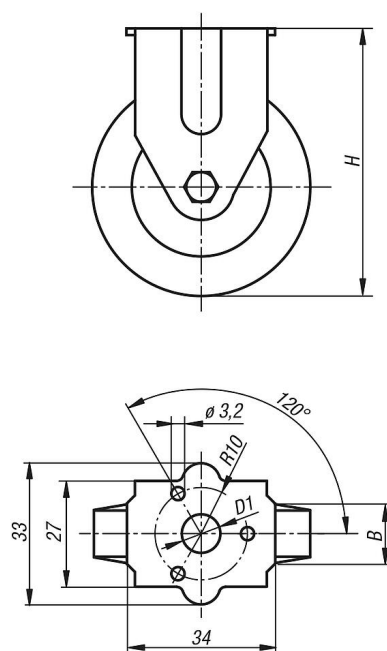
Eixo da roda aparafusado. Rodízio giratório e fixo com furo na parte traseira. Rodas sem sulcos, cor cinza.

Desenhos

Rodízio industrial giratório



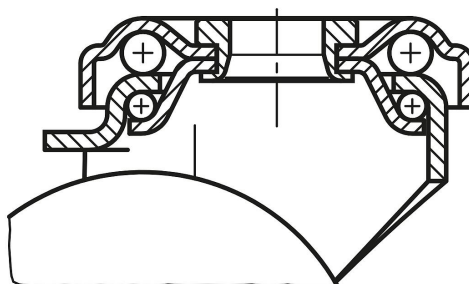
Rodízio industrial fixo



Rodízios industriais giratórios e fixos para aparelhos versão padrão

Desenhos

Rolamento na coroa giratória:



Visão geral dos artigos

Rodízios industriais giratórios e fixos para aparelhos versão padrão

Código do artigo	Denominação	Versão 1	Mancal da roda	A	B	D	D1	D2	H	R	Capacidade de carga kg
K1759.050181	Rodízio industrial fixo	sem sistema de bloqueio	mancal de deslizamento	-	18	50	11	-	69	-	40
K1759.075251	Rodízio industrial fixo	sem sistema de bloqueio	mancal de deslizamento	-	25	75	11	-	98	-	60
K1759.05018	Rodízio industrial giratório	sem sistema de bloqueio	mancal de deslizamento	25	18	50	11	43	69	50	40
K1759.07525	Rodízio industrial giratório	sem sistema de bloqueio	mancal de deslizamento	28	25	75	11	43	98	65,5	60
K1759.10025	Rodízio industrial giratório	sem sistema de bloqueio	mancal de deslizamento	33	25	100	11	43	121	83	70
K1759.050182	Rodízio industrial giratório	com sistema de bloqueio stop-fix	mancal de deslizamento	25	18	50	11	43	69	50	40
K1759.075252	Rodízio industrial giratório	com sistema de bloqueio stop-fix	mancal de deslizamento	28	25	75	11	43	98	65,5	60
K1759.100252	Rodízio industrial giratório	com sistema de bloqueio stop-fix	mancal de deslizamento	33	25	100	11	43	121	83	70