

Olhal de suspensão de aço com giro de 360 graus classe de qualidade 10

Descrição do artigo/Imagens dos produtos



Descrição

Material:

Olhal de elevação e suporte rotativo em aço.
Parafuso e bucha em aço.

Versão:

Olhal de suspensão e abraçadeira de aparafusamento forjados e temperados com alta resistência. 100% testados contra ruptura eletromagnética, pintados em azul. Parafuso com classe de resistência 10.9 ou maior. Testado 100% contra ruptura eletromagnética.

Bucha galvanizada com zinco.

Indicação:

O olhal de suspensão pode ser dobrado e girado 360°, sendo capaz de suportar a carga completa em qualquer direção de tração admissível. A capacidade de carga nominal está estampada numa posição visível diretamente no olhal. Ela é válida para os casos mais desfavoráveis de carregamento (veja tabela). A força de teste corresponde a um fator de segurança de 2,5 da capacidade de carga admissível. Não é permitido ultrapassar a capacidade de carga máxima determinada. Ele possui parafuso sextavado desmontável, porém sem risco de perda. Os olhais de suspensão correspondem às diretrizes de máquinas e foram testados pelo DGUV (Sistema de teste e certificação do seguro alemão contra acidentes).

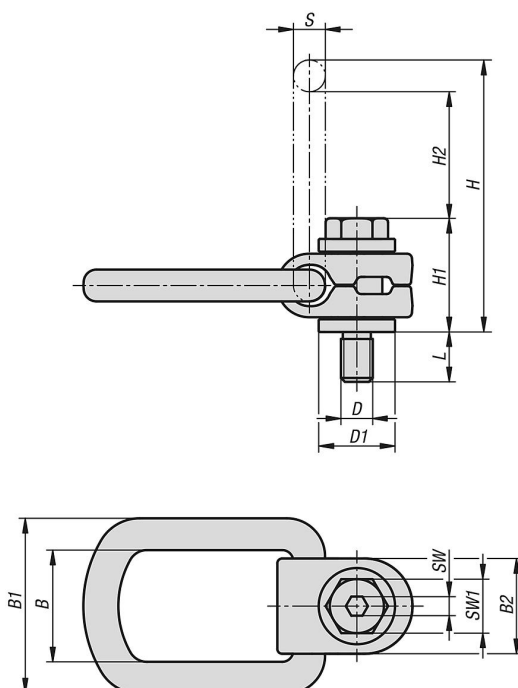
Testado de acordo com a DIN EN 1677-1.

A indicação CE se encontra estampada diretamente no olhal de suspensão.

Sob consulta:

Certificado de conformidade.

Desenhos



Olhal de suspensão de aço com giro de 360 graus classe de qualidade 10

Desenhos

Peso máximo de transporte "G" em kg para os diversos tipos de amarrações

Tipos de amarrações																				
	Número de cintas	1	1	2	2	2	2	2	2	3 - 4	3 - 4	3 - 4	3 - 4	3 - 4	3 - 4	3 - 4	3 - 4	3 - 4	3 - 4	3 - 4
Ângulo de inclinação α	0°	90°	0°	90°	0°-45°	45°-60°	assimétrico	0°-45°	45°-60°	assimétrico										
M8	300	300	600	600	420	300	300	640	450	300										
M10	630	630	1260	1260	890	630	630	1340	950	630										
M12	1000	1000	2000	2000	1410	1000	1000	2120	1500	1000										
M16	1500	1500	3000	3000	2120	1500	1500	3180	2250	1500										
M20	2500	2500	5000	5000	3540	2500	2500	5300	3750	2500										
M24	4000	4000	8000	8000	5660	4000	4000	8480	6000	4000										
M30	5000	5000	10000	10000	7070	5000	5000	10610	7500	5000										
M36	8000	8000	16000	16000	11310	8000	8000	16970	12000	8000										

Visão geral dos artigos

Olhal de suspensão de aço com giro de 360 graus e classe de qualidade 10

Código do artigo	B	B1	B2	D	D1	H	H1	H2	L	S	SW	SW1	Capacidade máx. de carga kg	Torque de aperto Nm
K1735.08011	36	57	30	M8	24	87	34	41	11	12	6	13	300	20
K1735.10016	36	57	30	M10	24	87	35	40	16	12	6	17	630	30
K1735.12020	36	57	34	M12	30	98	43	41	20	14	8	19	1000	45
K1735.16025	36	57	34	M16	30	98	46	39	25	14	10	24	1500	150
K1735.20032	53	83	50	M20	45	145	56	71	32	17	12	30	2500	300
K1735.24037	53	83	50	M24	45	145	59	69	37	17	14	36	4000	400
K1735.30044	64	101	67	M30	59	172	85	64	44	23	17	46	5000	1000
K1735.36053	84	126	78	M36	69	223	100	96	53	28	22	55	8000	1800