

Alavancas de aperto em Zamak com rosca fêmea, inserto roscado de aço passivado azul

Descrição do artigo/Imagens dos produtos



Descrição

Material:

Cabo da alavanca em Zamak, de acordo com a norma DIN EN 12844.
Peças de aço com classe de resistência 5.8.

Versão:

Cabo da alavanca com revestimento plástico.
Peças de aço passivado azul.

Indicação:

Fornecidos em série:
Laranja RAL 2004, prata metálico.

Sob consulta:

Outros tipos de roscas fêmea, cores adicionais e versões especiais.
A medida "H1" pode ser fornecida em outros comprimentos, mediante pagamento de uma taxa adicional.

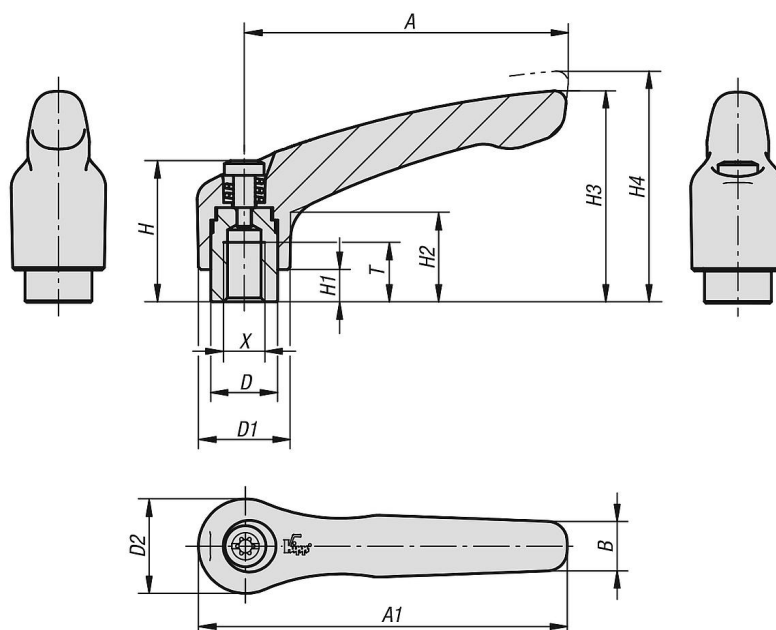
Alavancas de aperto em Zamak com rosca fêmea, inserto roscado de aço passivado azul

Descrição do artigo/Imagens dos produtos

Desengate através de elevação



Desenhos



Visão geral dos artigos

Alavanca de aperto com rosca fêmea

Código do artigo	Cor do corpo básico	Superfície Corpo básico	Tamanho	X	T	D	D1	D2	H	H1	H2	H3	H4	A	A1	B	Quantidade de dentes
K1659.0032	laranja RAL 2004	revestimento plástico	0	M3	9	10	13	14	24,5	4	14,5	30	33	30	37	7	16
K1659.0033	prata metálico	revestimento plástico	0	M3	9	10	13	14	24,5	4	14,5	30	33	30	37	7	16
K1659.0042	laranja RAL 2004	revestimento plástico	0	M4	9	10	13	14	24,5	4	14,5	30	33	30	37	7	16
K1659.0043	prata metálico	revestimento plástico	0	M4	9	10	13	14	24,5	4	14,5	30	33	30	37	7	16
K1659.0052	laranja RAL 2004	revestimento plástico	0	M5	9	10	13	14	24,5	4	14,5	30	33	30	37	7	16
K1659.0053	prata metálico	revestimento plástico	0	M5	9	10	13	14	24,5	4	14,5	30	33	30	37	7	16
K1659.1042	laranja RAL 2004	revestimento plástico	1	M4	9	10	13	14	24,5	4	14,5	31	34	40	47	7	16

Alavancas de aperto em Zamak com rosca fêmea, inserto roscado de aço passivado azul

Visão geral dos artigos

Código do artigo	Cor do corpo básico	Superfície Corpo básico	Tamanho	X	T	D	D1	D2	H	H1	H2	H3	H4	A	A1	B	Quantidade de dentes
K1659.1043	prata metálico	revestimento plástico	1	M4	9	10	13	14	24,5	4	14,5	31	34	40	47	7	16
K1659.1052	laranja RAL 2004	revestimento plástico	1	M5	9	10	13	14	24,5	4	14,5	31	34	40	47	7	16
K1659.1053	prata metálico	revestimento plástico	1	M5	9	10	13	14	24,5	4	14,5	31	34	40	47	7	16
K1659.1062	laranja RAL 2004	revestimento plástico	1	M6	9	10	13	14	24,5	4	14,5	31	34	40	47	7	16
K1659.1063	prata metálico	revestimento plástico	1	M6	9	10	13	14	24,5	4	14,5	31	34	40	47	7	16
K1659.2062	laranja RAL 2004	revestimento plástico	2	M6	12	13,5	18,5	19	28,5	6,5	17,5	42,5	45,5	65	74,5	9,5	20
K1659.2063	prata metálico	revestimento plástico	2	M6	12	13,5	18,5	19	28,5	6,5	17,5	42,5	45,5	65	74,5	9,5	20
K1659.2082	laranja RAL 2004	revestimento plástico	2	M8	12	13,5	18,5	19	28,5	6,5	17,5	42,5	45,5	65	74,5	9,5	20
K1659.2083	prata metálico	revestimento plástico	2	M8	12	13,5	18,5	19	28,5	6,5	17,5	42,5	45,5	65	74,5	9,5	20
K1659.3082	laranja RAL 2004	revestimento plástico	3	M8	14	16	21	22	37	10	24	54,5	58,5	80	91	11	22
K1659.3083	prata metálico	revestimento plástico	3	M8	14	16	21	22	37	10	24	54,5	58,5	80	91	11	22
K1659.3102	laranja RAL 2004	revestimento plástico	3	M10	14	16	21	22	37	10	24	54,5	58,5	80	91	11	22
K1659.3103	prata metálico	revestimento plástico	3	M10	14	16	21	22	37	10	24	54,5	58,5	80	91	11	22
K1659.4102	laranja RAL 2004	revestimento plástico	4	M10	17	19	27	27,5	43	10	27	63	67,5	95	109	13	24
K1659.4103	prata metálico	revestimento plástico	4	M10	17	19	27	27,5	43	10	27	63	67,5	95	109	13	24
K1659.4122	laranja RAL 2004	revestimento plástico	4	M12	17	19	27	27,5	43	10	27	63	67,5	95	109	13	24
K1659.4123	prata metálico	revestimento plástico	4	M12	17	19	27	27,5	43	10	27	63	67,5	95	109	13	24
K1659.5122	laranja RAL 2004	revestimento plástico	5	M12	23	23	31	32	49	12	31,5	73	77,5	110	126	15	26
K1659.5123	prata metálico	revestimento plástico	5	M12	23	23	31	32	49	12	31,5	73	77,5	110	126	15	26
K1659.5162	laranja RAL 2004	revestimento plástico	5	M16	23	23	31	32	49	12	31,5	73	77,5	110	126	15	26
K1659.5163	prata metálico	revestimento plástico	5	M16	23	23	31	32	49	12	31,5	73	77,5	110	126	15	26