

Porcas sextavados de aço inoxidável com anel de vedação no modelo Hygienic DESIGN

Descrição do artigo/Imagens dos produtos



Descrição

Descrição do produto:

O sistema de aparafusamento Hygienic DESIGN foi especialmente desenvolvido para aplicações nos setores de processamento de gêneros alimentícios. Demos grande importância à otimização da geometria para atender os procedimentos de limpeza, assim como à rugosidade superficial de $Ra \leq 0,8 \mu m$. O anel de vedação pré-montado torna a aplicação rápida e fácil, complementando o conjunto.

Material:

Porca sextavada: aço inoxidável 1.4404

Anel de vedação: termoplástico (POM) em conformidade com EU10/2011 e FDA.

Versão:

Porca sextavada: aço inoxidável polido e não polido.

Anel de vedação: RAL5002 - azul marinho (POM).

Indicação:

A superfície de apoio do anel de vedação deve ser tanto plana e perpendicular ao furo do parafuso como apresentar uma rugosidade da superfície de $Ra \leq 0,8 \mu m$.

Anel de vedação impróprio para limpeza ácida (valor de $pH < 4$) e agentes oxidantes.

Faixa de temperatura:

-20 °C a +100 °C (POM).

Vantagens:

Anel de vedação pré-montado e substituível.

Materiais compatíveis com gêneros alimentícios.

Geometria otimizada para procedimentos de limpeza.

Sob consulta:

Versões especiais.

Atenção:

A adequação da união roscada modelo "Hygienic Design" para o processo desejado deve ser verificada pelo usuário. O anel de vedação deve ser inspecionado regularmente ou substituído, dependendo da ação da carga aplicada ou de influências externas (temperatura, agentes de limpeza e meios de produtos).

Fornecimento:

Porca sextavada incl. anel de vedação.

Acessórios:

Anéis de vedação K1649.

Parafusos sextavados em aço inoxidável com anel de vedação K1647.

Soquetes com encaixes plásticos K1361.

Chave estrela / de boca com elementos de encaixe de proteção K1362.

Versão da rosca:

M4 - M16.

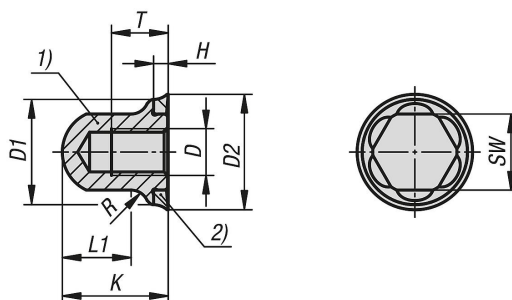
Indicação de desenho:

1) Porca sextavada

2) Anel de vedação

Porcas sextavados de aço inoxidável com anel de vedação no modelo Hygienic DESIGN

Desenhos



Visão geral dos artigos

Porcas sextavadas de aço inoxidável com anel de vedação modelo Hygienic DESIGN

Código do artigo	Superfície Corpo básico	D	D1	D2	H	K	L1	R	SW	T
K1648.1104	polido	M4	10	11,25	2	11,1	5,9	3	7	4,8
K1648.1105	polido	M5	12	13,25	2	13,1	7,4	3	8	6
K1648.1106	polido	M6	14	15,74	2,5	15,1	9,1	3	10	7,2
K1648.1108	polido	M8	18	19,74	2,5	18,1	11,7	3	13	9,6
K1648.1110	polido	M10	22	23,74	2,5	22,1	15	4	16	12
K1648.1112	polido	M12	26	28,25	3	25,1	16,1	5	18	14,4
K1648.1116	polido	M16	35	37,25	3	32,1	21,8	6	24	19,2
K1648.2104	não polido	M4	10	11,25	2	11,1	5,9	3	7	4,8
K1648.2105	não polido	M5	12	13,25	2	13,1	7,4	3	8	6
K1648.2106	não polido	M6	14	15,74	2,5	15,1	9,1	3	10	7,2
K1648.2108	não polido	M8	18	19,74	2,5	18,1	11,7	3	13	9,6
K1648.2110	não polido	M10	22	23,74	2,5	22,1	15	4	16	12
K1648.2112	não polido	M12	26	28,25	3	25,1	16,1	5	18	14,4
K1648.2116	não polido	M16	35	37,25	3	32,1	21,8	6	24	19,2