

## Trilhos telescópicos de aço inoxidável para montagem lateral, extensão excedente, capacidade de carga até 70 kg

Descrição do artigo/Imagens dos produtos



### Descrição

#### Material:

Trilhos em aço inoxidável 1.4301.

Gaiolas de esferas de aço inoxidável 1.4301.

Esferas de aço inoxidável 1.4034.

#### Versão:

Trilhos com superfície sem tratamento.

Gaiolas de esferas com superfície sem tratamento.

Esferas com superfície sem tratamento.

#### Indicação para encomenda:

Venda em pares.

#### Indicação:

Nos trilhos telescópicos com extensão excedente, o curso é maior do que o comprimento de montagem. Engate na posição aberta. É possível remover e separar a gaveta das corredeiras de maneira fácil, através do acionamento da alavanca de desbloqueio.

Na aplicação de um curso de extensão total, a capacidade de carga dinâmica dos trilhos telescópicos especifica a capacidade de suporte de carga máxima de um par telescópico montado verticalmente. As capacidades de carga especificadas foram calculadas com uma distância de trilhos de 450 mm e se referem ao valor máximo com 10.000 ciclos.

Na montagem horizontal, o valor diminui 75%.

Para evitar o risco de colisão com outras peças, a altura da cabeça dos parafusos de fixação não deve exceder 2,5 mm.

#### Faixa de temperatura:

-20 C até +110 °C.

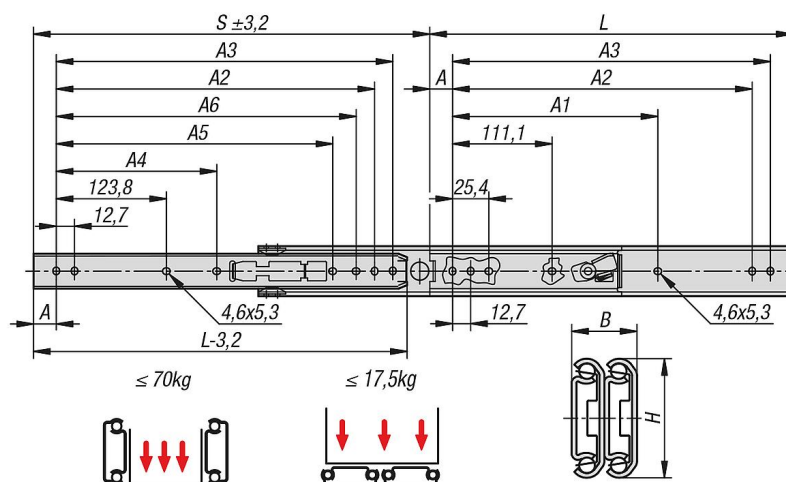
#### Vantagens:

Engate na posição aberta

Remoção rápida da parte frontal

# Trilhos telescópicos de aço inoxidável para montagem lateral, extensão excedente, capacidade de carga até 70 kg

Desenhos



## Visão geral dos artigos

### Trilhos telescópicos de aço inoxidável para montagem lateral, extensão excedente, capacidade de carga até 70 kg

Código do artigo	Montagem	Tipo de produto	Capacidade de carga por par kg	Tipo de embalagem
K1714.0305	montagem lateral	padrão	70	1 unidade = 1 par
K1714.0356	montagem lateral	padrão	68	1 unidade = 1 par
K1714.0406	montagem lateral	padrão	65	1 unidade = 1 par
K1714.0457	montagem lateral	padrão	62	1 unidade = 1 par
K1714.0508	montagem lateral	padrão	57	1 unidade = 1 par
K1714.0559	montagem lateral	padrão	52	1 unidade = 1 par
K1714.0610	montagem lateral	padrão	46	1 unidade = 1 par
K1714.0660	montagem lateral	padrão	41	1 unidade = 1 par
K1714.0711	montagem lateral	padrão	36	1 unidade = 1 par

Código do artigo	A	A1	A2	A3	A4	A5	A6	B	H	Curso S	L
K1714.0305	15,9	-	260,3	273	-	-	-	19,1	35,3	327	305
K1714.0356	15,9	-	311,1	323,8	-	-	298,4	19,1	35,3	378	356
K1714.0406	15,9	250,8	361,9	374,6	-	-	349,2	19,1	35,3	429	406
K1714.0457	15,9	301,6	412,7	425,4	212,7	-	400	19,1	35,3	479,5	457
K1714.0508	15,9	352,4	463,5	476,2	238,1	365,2	450,8	19,1	35,3	530,5	508
K1714.0559	15,9	403,2	514,3	527	263,5	415,9	501,6	19,1	35,3	581	559
K1714.0610	15,9	454	565,1	577,8	288,9	466,7	552,4	19,1	35,3	632	610
K1714.0660	15,9	504,8	615,9	628,6	314,3	517,7	603,2	19,1	35,3	683	660
K1714.0711	15,9	555,6	666,7	679,4	339,7	568,3	654	19,1	35,3	733,5	711