

Trilhos telescópicos de aço para montagem lateral, extensão parcial, capacidade de carga até 65 kg

Descrição do artigo/Imagens dos produtos

19"



Descrição

Material:

Trilhos de aço.
Gaiolas de esferas em aço.
Esferas de aço.

Versão:

Trilhos zincados.
Gaiolas de esferas zincadas.
Esferas temperadas.

Indicação para encomenda:

Venda em pares.

Indicação:

Nos trilhos telescópicos de extensão parcial, o curso é menor do que o comprimento de montagem. Engate na posição aberta. É possível remover e separar a gaveta das correias de maneira fácil, através do acionamento da alavanca de desbloqueio. Na aplicação de um curso de extensão total, a capacidade de carga dinâmica dos trilhos telescópicos especifica a capacidade de suporte de carga máxima de um par telescópico montado verticalmente.

As capacidades de carga especificadas foram calculadas com uma distância de trilhos de 450 mm e se referem ao valor máximo com 10.000 ciclos.

Na montagem horizontal, o valor diminui 75%.

Para evitar o risco de colisão com outras peças, a altura da cabeça dos parafusos de fixação não deve exceder 2,5 mm.

Faixa de temperatura:

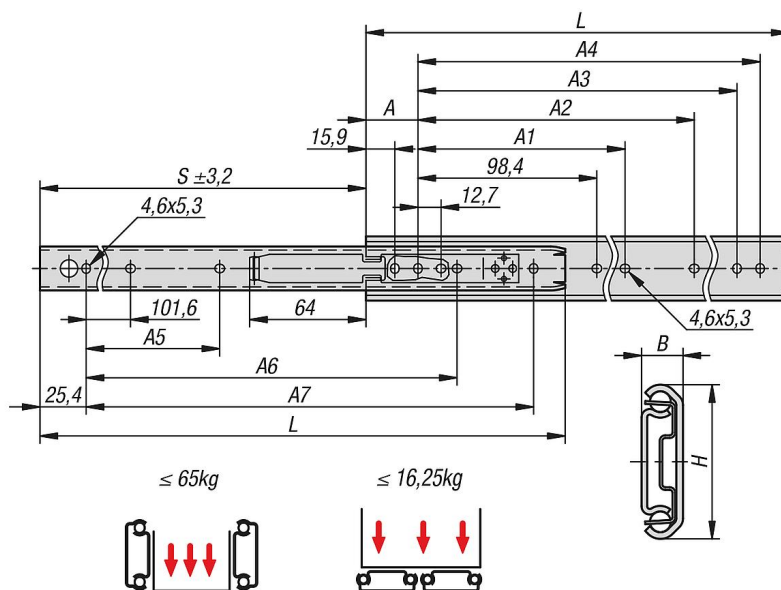
-20 °C - +70 °C.

Vantagens:

Engate na posição aberta
Remoção rápida da parte frontal

Trilhos telescópicos de aço para montagem lateral, extensão parcial, capacidade de carga até 65 kg

Desenhos



Visão geral dos artigos

Trilhos telescópicos de aço para montagem lateral, extensão parcial, capacidade de carga até 65 kg

Código do artigo	Montagem	Tipo de produto	Capacidade de carga por par kg	Tipo de embalagem
K1711.0305	montagem lateral	padrão	65	1 unidade = 1 par
K1711.0356	montagem lateral	padrão	65	1 unidade = 1 par
K1711.0406	montagem lateral	padrão	60	1 unidade = 1 par
K1711.0457	montagem lateral	padrão	55	1 unidade = 1 par
K1711.0508	montagem lateral	padrão	50	1 unidade = 1 par
K1711.0559	montagem lateral	padrão	40	1 unidade = 1 par
K1711.0610	montagem lateral	padrão	35	1 unidade = 1 par
K1711.0660	montagem lateral	padrão	30	1 unidade = 1 par
K1711.0711	montagem lateral	padrão	30	1 unidade = 1 par

Código do artigo	A	A1	A2	A3	A4	A5	A6	A7	B	H	Curso S	L
K1711.0305	28,6	-	136,5	247,6	260,3	-	215,9	254	9,5	35,3	201,5	305
K1711.0356	28,6	-	187,3	298,4	311,1	-	266,7	304,8	9,5	35,3	252,5	356
K1711.0406	28,6	-	238,1	349,2	361,9	-	317,5	355,6	9,5	35,3	303	406
K1711.0457	28,6	200	288,9	400	412,7	203,2	342,9	406,4	9,5	35,3	329	457
K1711.0508	28,6	225,4	339,7	450,8	463,5	228,6	393,7	457,2	9,5	35,3	379,5	508
K1711.0559	28,6	250,8	390,5	501,6	514,3	254	419,1	508	9,5	35,3	405	559
K1711.0610	28,6	276,2	441,3	552,4	565,1	279,4	444,5	558,8	9,5	35,3	430,5	610
K1711.0660	28,6	301,6	492,1	603,2	615,9	304,8	495,3	609,6	9,5	35,3	481,5	660
K1711.0711	28,6	327	542,9	654	666,7	330,2	520,7	660,4	9,5	35,3	506,5	711