

Grampos excêntricos de fixação

Descrição do artigo/Imagens dos produtos



Descrição

Material:

Aço temperado.

Versão:

peça brunida.

Montagem:

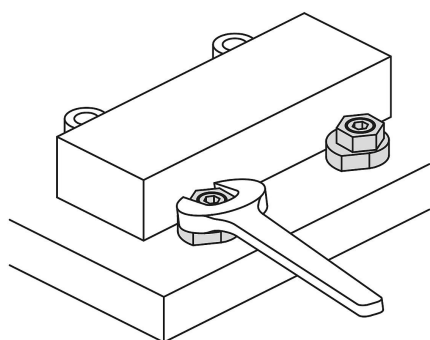
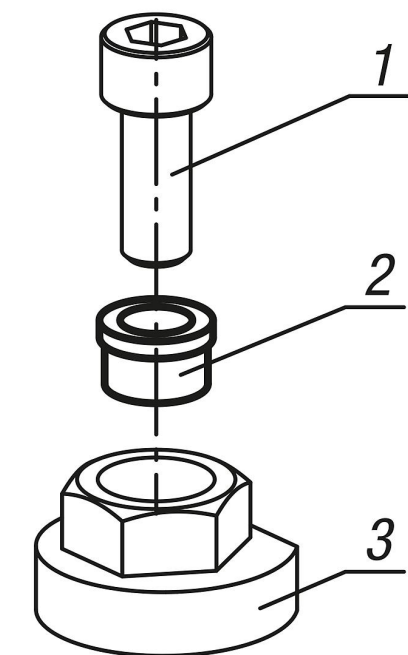
1. Insira o parafuso de fixação e o grampo excêntrico na bucha flangeada e parafuse-os de forma fixa sobre a placa básica.
2. A fixação da peça ocorre ao apertar o grampo excêntrico com a ajuda de uma chave de boca.

Vantagens:

- Design compacto
- Fixação fácil e rápida de peças e componentes

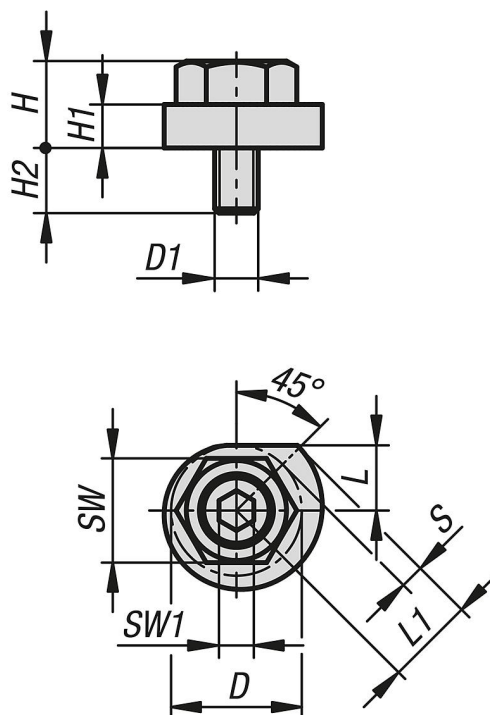
Indicação de desenho:

- 1) Parafuso de fixação
- 2) Bucha flangeada
- 3) Grampo excêntrico de fixação



Grampos excêntricos de fixação

Desenhos



Visão geral dos artigos

Grampos excêntricos de fixação

Código do artigo	D	D1	H	H1	H2	L	L1	SW	SW1	Força de aperto kN	Curso S	Torque de aperto máx. Nm
K1694.08	24	M8	16	8	12	12	16,4	19	6	5,2	4,4	50
K1694.10	30	M10	20	10	15	15	20,5	24	8	8	5,5	75
K1694.12	34	M12	24	12	18	17	23,2	27	10	9,3	6,2	90