

## Volantes em chapa de aço

Descrição do artigo/Imagens dos produtos



### Descrição

#### Material:

Aço.

#### Versão:

Revestido a pó preto RAL 9005, vermelho fogo RAL 3000 ou zincado, passivado na cor azul.

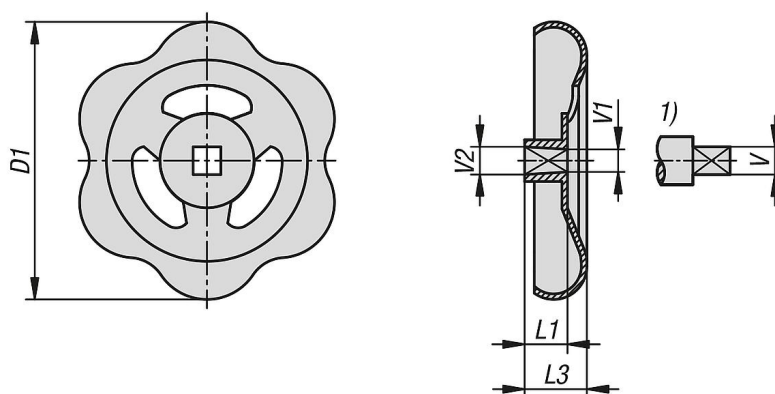
#### Indicação:

Especialmente adequados para válvulas de vedação. Os volantes são fabricados a partir de uma peça. Por meio de um processo especial de deformação, o volante é reforçado na área do cubo. O cubo em forma cônica permite a fácil montagem, assegurando o encaixe seguro e firme na ponta quadrada do eixo.

#### Indicação de desenho:

1) Eixo com ponta quadrada

### Desenhos



### Visão geral dos artigos

#### Volantes em chapa de aço

Código do artigo	Cor do corpo básico	Superfície Corpo básico	D1	L1	L3	V	V1	V2	Quantidade de raios
K1661.050060	preto RAL 9005	-	50	8,5	12	6	5,9	6,15	3
K1661.050070	preto RAL 9005	-	50	8,5	12	7	6,9	7,15	3
K1661.060060	preto RAL 9005	-	60	8,5	12	6	5,9	6,15	3
K1661.060070	preto RAL 9005	-	60	8,5	12	7	6,9	7,15	3
K1661.070070	preto RAL 9005	-	69	10	15	7	6,9	7,15	3
K1661.070080	preto RAL 9005	-	69	10	15	8	7,9	8,15	3
K1661.080080	preto RAL 9005	-	78	11	16	8	7,9	8,15	3
K1661.080090	preto RAL 9005	-	78	11	16	9	8,9	9,15	3
K1661.090090	preto RAL 9005	-	89	11	16	9	8,9	9,15	3
K1661.100090	preto RAL 9005	-	98	13	20	9	8,9	9,15	3
K1661.100100	preto RAL 9005	-	98	13	20	10	9,9	10,15	3
K1661.110100	preto RAL 9005	-	108	15	23	10	9,9	10,15	3
K1661.130120	preto RAL 9005	-	130	15	23	12	11,9	12,15	3
K1661.050061	vermelho RAL 3000	-	50	8,5	12	6	5,9	6,15	3
K1661.050071	vermelho RAL 3000	-	50	8,5	12	7	6,9	7,15	3
K1661.060061	vermelho RAL 3000	-	60	8,5	12	6	5,9	6,15	3

## Volantes em chapa de aço

### Visão geral dos artigos

Código do artigo	Cor do corpo básico	Superfície Corpo básico	D1	L1	L3	V	V1	V2	Quantidade de raios
K1661.060071	vermelho RAL 3000	-	60	8,5	12	7	6,9	7,15	3
K1661.070071	vermelho RAL 3000	-	69	10	15	7	6,9	7,15	3
K1661.070081	vermelho RAL 3000	-	69	10	15	8	7,9	8,15	3
K1661.080081	vermelho RAL 3000	-	78	11	16	8	7,9	8,15	3
K1661.080091	vermelho RAL 3000	-	78	11	16	9	8,9	9,15	3
K1661.090091	vermelho RAL 3000	-	89	11	16	9	8,9	9,15	3
K1661.100091	vermelho RAL 3000	-	98	13	20	9	8,9	9,15	3
K1661.100101	vermelho RAL 3000	-	98	13	20	10	9,9	10,15	3
K1661.110101	vermelho RAL 3000	-	108	15	23	10	9,9	10,15	3
K1661.130121	vermelho RAL 3000	-	130	15	23	12	11,9	12,15	3
K1661.050062	-	zincada	50	8,5	12	6	5,9	6,15	3
K1661.050072	-	zincada	50	8,5	12	7	6,9	7,15	3
K1661.060062	-	zincada	60	8,5	12	6	5,9	6,15	3
K1661.060072	-	zincada	60	8,5	12	7	6,9	7,15	3
K1661.070072	-	zincada	69	10	15	7	6,9	7,15	3
K1661.070082	-	zincada	69	10	15	8	7,9	8,15	3
K1661.080082	-	zincada	78	11	16	8	7,9	8,15	3
K1661.080092	-	zincada	78	11	16	9	8,9	9,15	3
K1661.090092	-	zincada	89	11	16	9	8,9	9,15	3
K1661.100092	-	zincada	98	13	20	9	8,9	9,15	3
K1661.100102	-	zincada	98	13	20	10	9,9	10,15	3
K1661.110102	-	zincada	108	15	23	10	9,9	10,15	3
K1661.130122	-	zincada	130	15	23	12	11,9	12,15	3