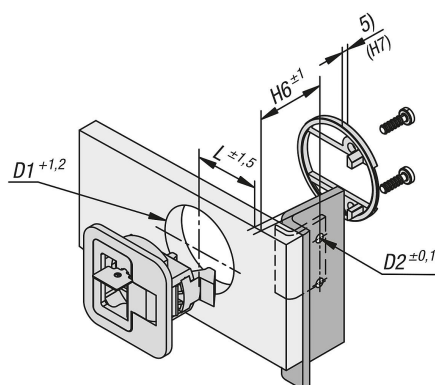
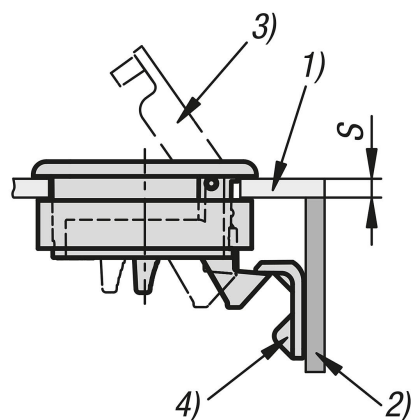


Fechos de pressão tipo concha em plástico com alça retrátil

Descrição do artigo/Imagens dos produtos



Descrição

Material:

PC/ABS.

Versão:

Carcaça nas cores preta, branca ou bege.

Alça nas cores preto, banhado a cromo, branco ou bege.

Indicação:

Estes fechos com alças embutidas são projetados para a montagem alinhada em portas, abas e capôs.

Disponível em quatro tamanhos diferentes para diferentes espessuras de folha de porta. Fixação adicional por meio de variantes com chave.

A alça previamente fixada evita batidas no momento de retração.

Inflamabilidade (versão em plástico): listado como UL94-HB.

Torque máx. para o aperto dos parafusos: 2 Nm.

Forma A: com chave

Forma B: sem chave

Modo de operação:

Ao puxar a alça, o fecho é deslocado para a posição "aberta", permitindo a abertura da porta.

O bloqueio ocorre automaticamente ao bater a porta. É possível operar o fecho também pela parte traseira.

Aplicação:

- Indústria automobilística
- Tecnologia médica
- Engenharia mecânica
- Construção de barcos e navios
- Indústria aeroespacial
- Indústria de móveis

Montagem:

1. Faça o recorte de montagem de acordo com o esboço.
2. Instale a cantoneira de montagem.
3. Fixe a parte traseira com peças de montagem.

Fornecimento:

O suporte de montagem bem como os parafusos (M5) e a cantoneira adequados estão incluídos no fornecimento.

Os fechos de pressão trancáveis são fornecidos com 2 chaves respectivas.

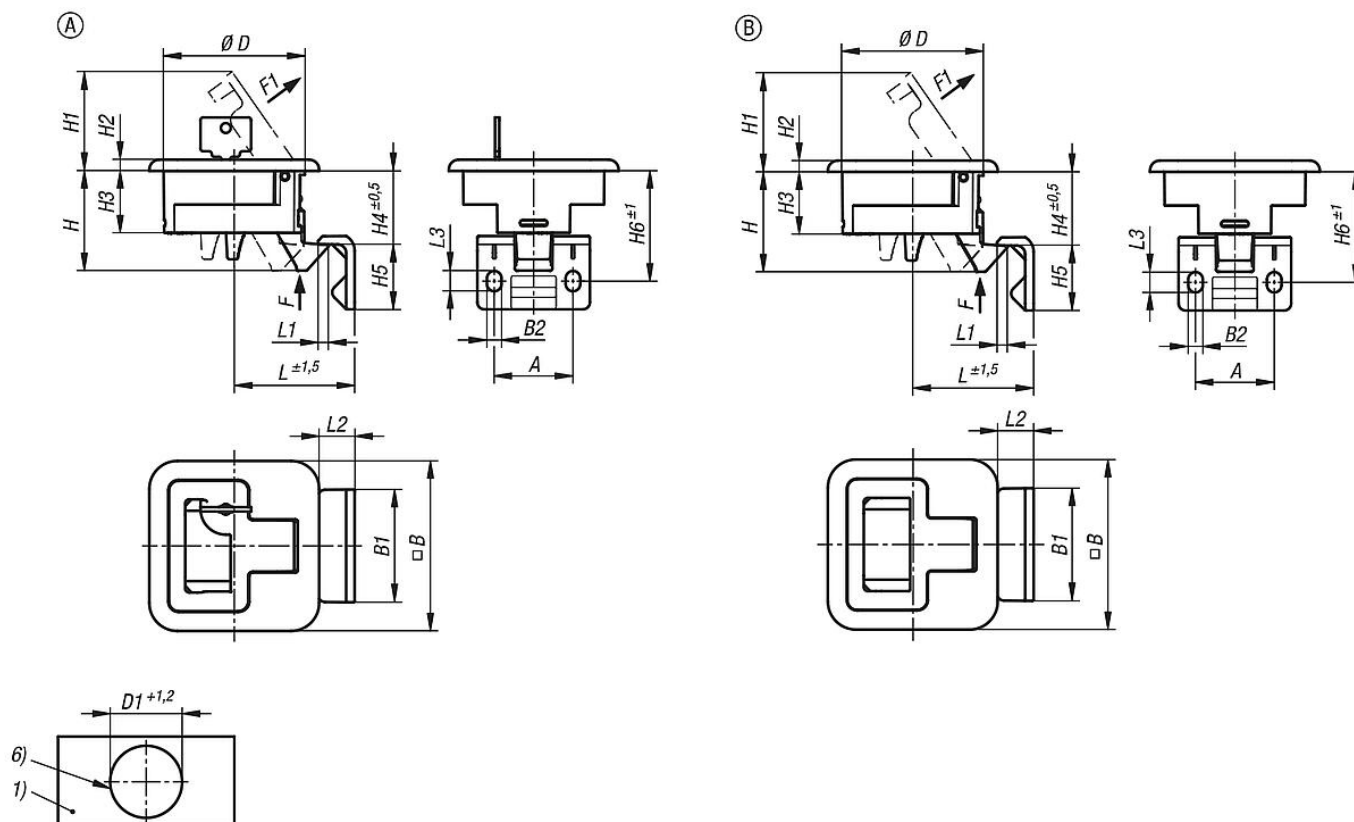
Os parafusos (M5) para a cantoneira de montagem não estão incluídos no fornecimento.

Indicação de desenho:

- 1) Folha da porta
- 2) Estrutura
- 3) Alça
- 4) Cantoneira de montagem
- 5) Altura do suporte de montagem (consulte a Tabela H7)
- 6) Recorte para montagem

Fechos de pressão tipo concha em plástico com alça retrátil

Desenhos



Visão geral dos artigos

Fechos de pressão tipo concha em plástico com alça retrátil

Código do artigo	Forma	Tipo da forma	Cor do corpo básico	Cor dos componentes	A	B	B1	B2	D	D1	D2	H	H1	H2
K1651.2102356000	A	com chave	preto	preto	28	60	40	5,2	50	50	5,5	35,41	35	4
K1651.2107356000	A	com chave	preto	preto	28	60	40	5,2	50	50	5,5	35,41	35	4
K1651.2112356000	A	com chave	preto	preto	28	60	40	5,2	50	50	5,5	35,41	35	4
K1651.2117356000	A	com chave	preto	preto	28	60	40	5,2	50	50	5,5	35,41	35	4
K1651.2102356022	A	com chave	branco	branco	28	60	40	5,2	50	50	5,5	35,41	35	4
K1651.2107356022	A	com chave	branco	branco	28	60	40	5,2	50	50	5,5	35,41	35	4
K1651.2112356022	A	com chave	branco	branco	28	60	40	5,2	50	50	5,5	35,41	35	4
K1651.2117356022	A	com chave	branco	branco	28	60	40	5,2	50	50	5,5	35,41	35	4
K1651.2102356033	A	com chave	bege	bege	28	60	40	5,2	50	50	5,5	35,41	35	4
K1651.2107356033	A	com chave	bege	bege	28	60	40	5,2	50	50	5,5	35,41	35	4
K1651.2112356033	A	com chave	bege	bege	28	60	40	5,2	50	50	5,5	35,41	35	4
K1651.2117356033	A	com chave	bege	bege	28	60	40	5,2	50	50	5,5	35,41	35	4
K1651.2102356001	A	com chave	preto	banhado a cromo	28	60	40	5,2	50	50	5,5	35,41	35	4
K1651.2107356001	A	com chave	preto	banhado a cromo	28	60	40	5,2	50	50	5,5	35,41	35	4
K1651.2112356001	A	com chave	preto	banhado a cromo	28	60	40	5,2	50	50	5,5	35,41	35	4
K1651.2117356001	A	com chave	preto	banhado a cromo	28	60	40	5,2	50	50	5,5	35,41	35	4
K1651.2002356000	B	sem chave	preto	preto	28	60	40	5,2	50	50	5,5	35,5	35	4
K1651.2007356000	B	sem chave	preto	preto	28	60	40	5,2	50	50	5,5	35,5	35	4
K1651.2012356000	B	sem chave	preto	preto	28	60	40	5,2	50	50	5,5	35,5	35	4
K1651.2017356000	B	sem chave	preto	preto	28	60	40	5,2	50	50	5,5	35,5	35	4
K1651.2002356022	B	sem chave	branco	branco	28	60	40	5,2	50	50	5,5	35,5	35	4
K1651.2007356022	B	sem chave	branco	branco	28	60	40	5,2	50	50	5,5	35,5	35	4
K1651.2012356022	B	sem chave	branco	branco	28	60	40	5,2	50	50	5,5	35,5	35	4
K1651.2017356022	B	sem chave	branco	branco	28	60	40	5,2	50	50	5,5	35,5	35	4
K1651.2002356033	B	sem chave	bege	bege	28	60	40	5,2	50	50	5,5	35,5	35	4

Fechos de pressão tipo concha em plástico com alça retrátil

Visão geral dos artigos

Código do artigo	Forma	Tipo da forma	Cor do corpo básico	Cor dos componentes	A	B	B1	B2	D	D1	D2	H	H1	H2
K1651.2007356033	B	sem chave	bege	bege	28	60	40	5,2	50	50	5,5	35,5	35	4
K1651.2012356033	B	sem chave	bege	bege	28	60	40	5,2	50	50	5,5	35,5	35	4
K1651.2017356033	B	sem chave	bege	bege	28	60	40	5,2	50	50	5,5	35,5	35	4
K1651.2002356001	B	sem chave	preto	banhado a cromo	28	60	40	5,2	50	50	5,5	35,5	35	4
K1651.2007356001	B	sem chave	preto	banhado a cromo	28	60	40	5,2	50	50	5,5	35,5	35	4
K1651.2012356001	B	sem chave	preto	banhado a cromo	28	60	40	5,2	50	50	5,5	35,5	35	4
K1651.2017356001	B	sem chave	preto	banhado a cromo	28	60	40	5,2	50	50	5,5	35,5	35	4

Código do artigo	Forma	Cor dos componentes	H3	H4	H5	H6	H7	L	L1	L2	L3	F=Força de retenção (N)	Força de tração F1 N	Faixa de temperatura °C	S=Espessura da porta em mm	Parafusos
K1651.2102356000	A	preto	22	26,1	23	39,2	14	42,9	3,8	12,7	7,2	270	50	-30 até 60	2-7	M5X16
K1651.2107356000	A	preto	22	26,1	23	39,2	14	42,9	3,8	12,7	7,2	270	50	-30 até 60	7-12	M5X20
K1651.2112356000	A	preto	22	26,1	23	39,2	3,8	42,9	3,8	12,7	7,2	270	50	-30 até 60	12-17	M5X16
K1651.2117356000	A	preto	22	26,1	23	39,2	3,8	42,9	3,8	12,7	7,2	270	50	-30 até 60	17-22	M5X20
K1651.2102356022	A	branco	22	26,1	23	39,2	14	42,9	3,8	12,7	7,2	270	50	-30 até 60	2-7	M5X16
K1651.2107356022	A	branco	22	26,1	23	39,2	14	42,9	3,8	12,7	7,2	270	50	-30 até 60	7-12	M5X20
K1651.2112356022	A	branco	22	26,1	23	39,2	3,8	42,9	3,8	12,7	7,2	270	50	-30 até 60	12-17	M5X16
K1651.2117356022	A	branco	22	26,1	23	39,2	3,8	42,9	3,8	12,7	7,2	270	50	-30 até 60	17-22	M5X20
K1651.2102356033	A	bege	22	26,1	23	39,2	14	42,9	3,8	12,7	7,2	270	50	-30 até 60	2-7	M5X16
K1651.2107356033	A	bege	22	26,1	23	39,2	14	42,9	3,8	12,7	7,2	270	50	-30 até 60	7-12	M5X20
K1651.2112356033	A	bege	22	26,1	23	39,2	3,8	42,9	3,8	12,7	7,2	270	50	-30 até 60	12-17	M5X16
K1651.2117356033	A	bege	22	26,1	23	39,2	3,8	42,9	3,8	12,7	7,2	270	50	-30 até 60	17-22	M5X20
K1651.2102356001	A	banhado a cromo	22	26,1	23	39,2	14	42,9	3,8	12,7	7,2	270	50	-30 até 60	2-7	M5X16
K1651.2107356001	A	banhado a cromo	22	26,1	23	39,2	14	42,9	3,8	12,7	7,2	270	50	-30 até 60	7-12	M5X20
K1651.2112356001	A	banhado a cromo	22	26,1	23	39,2	3,8	42,9	3,8	12,7	7,2	270	50	-30 até 60	12-17	M5X16
K1651.2117356001	A	banhado a cromo	22	26,1	23	39,2	3,8	42,9	3,8	12,7	7,2	270	50	-30 até 60	17-22	M5X20
K1651.2002356000	B	preto	22	26,2	23	39,2	14	42,9	3,8	12,7	7,2	270	50	-30 até 60	2-7	M5X16
K1651.2007356000	B	preto	22	26,2	23	39,2	14	42,9	3,8	12,7	7,2	270	50	-30 até 60	7-12	M5X20
K1651.2012356000	B	preto	22	26,2	23	39,2	3,8	42,9	3,8	12,7	7,2	270	50	-30 até 60	12-17	M5X16
K1651.2017356000	B	preto	22	26,2	23	39,2	3,8	42,9	3,8	12,7	7,2	270	50	-30 até 60	17-22	M5X20
K1651.2002356022	B	branco	22	26,2	23	39,2	14	42,9	3,8	12,7	7,2	270	50	-30 até 60	2-7	M5X16
K1651.2007356022	B	branco	22	26,2	23	39,2	14	42,9	3,8	12,7	7,2	270	50	-30 até 60	7-12	M5X20
K1651.2012356022	B	branco	22	26,2	23	39,2	3,8	42,9	3,8	12,7	7,2	270	50	-30 até 60	12-17	M5X16
K1651.2017356022	B	branco	22	26,2	23	39,2	3,8	42,9	3,8	12,7	7,2	270	50	-30 até 60	17-22	M5X20
K1651.2002356033	B	bege	22	26,2	23	39,2	14	42,9	3,8	12,7	7,2	270	50	-30 até 60	2-7	M5X16
K1651.2007356033	B	bege	22	26,2	23	39,2	14	42,9	3,8	12,7	7,2	270	50	-30 até 60	7-12	M5X20
K1651.2012356033	B	bege	22	26,2	23	39,2	3,8	42,9	3,8	12,7	7,2	270	50	-30 até 60	12-17	M5X16
K1651.2017356033	B	bege	22	26,2	23	39,2	3,8	42,9	3,8	12,7	7,2	270	50	-30 até 60	17-22	M5X20
K1651.2002356001	B	banhado a cromo	22	26,2	23	39,2	14	42,9	3,8	12,7	7,2	270	50	-30 até 60	2-7	M5X16
K1651.2007356001	B	banhado a cromo	22	26,2	23	39,2	14	42,9	3,8	12,7	7,2	270	50	-30 até 60	7-12	M5X20
K1651.2012356001	B	banhado a cromo	22	26,2	23	39,2	3,8	42,9	3,8	12,7	7,2	270	50	-30 até 60	12-17	M5X16
K1651.2017356001	B	banhado a cromo	22	26,2	23	39,2	3,8	42,9	3,8	12,7	7,2	270	50	-30 até 60	17-22	M5X20