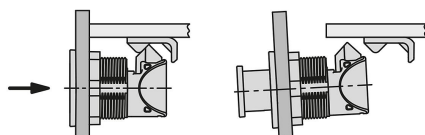


## Fechos de pressão em plástico com botão

### Descrição do artigo/Imagens dos produtos



Modo de operação:



### Descrição

#### Material:

PC/ABS.

#### Versão:

Preto, banhado a cromo, branco ou bege.

#### Indicação:

Estes fechos de pressão com botão embutido são projetados para a montagem alinhada em portas, abas e capôs.

Inflamabilidade: listado como UL94-HB.

Torque máx. para o aperto da porca: 4,2 Nm.

#### Modo de operação:

No estado inativo, o botão se encontra alinhado com a carcaça. Ao pressionar o elemento de acionamento, este é projetado para fora e a porta pode ser aberta puxando. O bloqueio ocorre automaticamente ao bater a porta. Pressione o botão novamente para retornar ao estado inativo.

#### Aplicação:

- Indústria automobilística
- Tecnologia medicinal
- Engenharia mecânica
- Construção de barcos e navios
- Indústria aeroespacial
- Indústria de móveis

#### Montagem:

1. Faça o recorte de montagem de acordo com o esboço.
2. Instalação da cantoneira de montagem.
3. Fixação da parte traseira com a porca de montagem

#### Fornecimento:

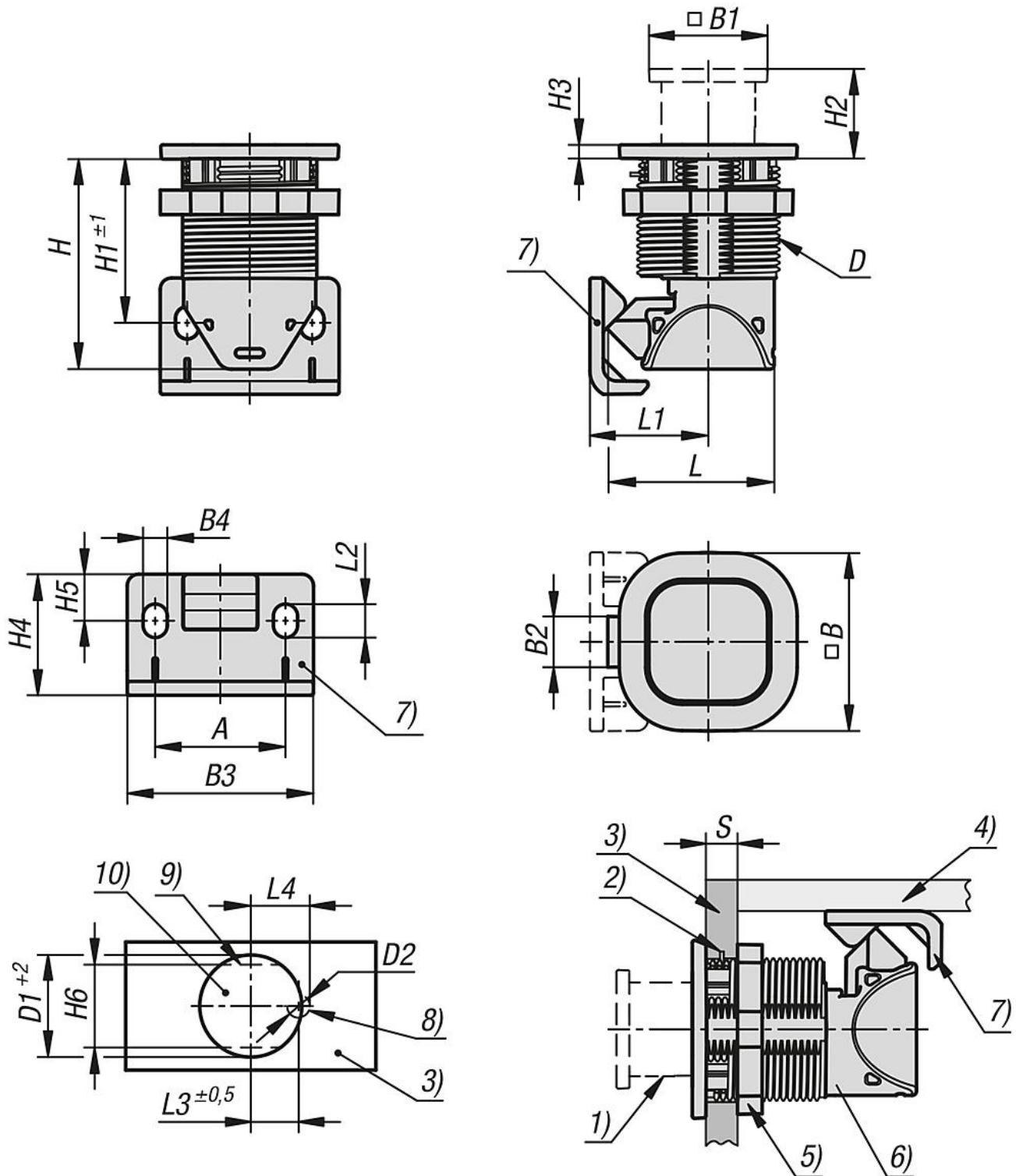
A porca de montagem e a cantoneira estão incluídas no fornecimento. Os parafusos (M5) para a cantoneira de montagem não estão incluídos no fornecimento.

#### Indicação de desenho:

- 1) Botão
- 2) Pino-guia antitorção
- 3) Folha da porta
- 4) Estrutura
- 5) Porca de montagem
- 6) Carcaça
- 7) Cantoneira para montagem
- 8) Para pino-guia (opcional)
- 9) Abertura antitorção (opcional)
- 10) Recorte para montagem

Fechos de pressão em plástico com botão

Desenhos



Visão geral dos artigos

Fechos de pressão em plástico com botão

## Fechos de pressão em plástico com botão

### Visão geral dos artigos

| Código do artigo | Cor do corpo básico | A  | B  | B1   | B2 | B3 | B4  | D       | D1 | D2 | H  | H1   | H2 |
|------------------|---------------------|----|----|------|----|----|-----|---------|----|----|----|------|----|
| K1653.247400     | preto               | 28 | 40 | 26,5 | 12 | 40 | 5,2 | M32x1,5 | 32 | 7  | 47 | 36,6 | 17 |
| K1653.247401     | banhado a cromo     | 28 | 40 | 26,5 | 12 | 40 | 5,2 | M32x1,5 | 32 | 7  | 47 | 36,6 | 17 |
| K1653.247402     | branco              | 28 | 40 | 26,5 | 12 | 40 | 5,2 | M32x1,5 | 32 | 7  | 47 | 36,6 | 17 |
| K1653.247403     | bege                | 28 | 40 | 26,5 | 12 | 40 | 5,2 | M32x1,5 | 32 | 7  | 47 | 36,6 | 17 |

| Código do artigo | Cor do corpo básico | H3  | H4 | H5 | H6   | L     | L1   | L2  | L3 | L4   | Carga máx. de operação em N | Faixa de temperatura °C | S=Espessura da porta em mm |
|------------------|---------------------|-----|----|----|------|-------|------|-----|----|------|-----------------------------|-------------------------|----------------------------|
| K1653.247400     | preto               | 3,2 | 26 | 10 | 30,2 | 37,55 | 26,5 | 7,2 | 15 | 18,5 | 310                         | -30 até 60              | 1,2-19                     |
| K1653.247401     | banhado a cromo     | 3,2 | 26 | 10 | 30,2 | 37,55 | 26,5 | 7,2 | 15 | 18,5 | 310                         | -30 até 60              | 1,2-19                     |
| K1653.247402     | branco              | 3,2 | 26 | 10 | 30,2 | 37,55 | 26,5 | 7,2 | 15 | 18,5 | 310                         | -30 até 60              | 1,2-19                     |
| K1653.247403     | bege                | 3,2 | 26 | 10 | 30,2 | 37,55 | 26,5 | 7,2 | 15 | 18,5 | 310                         | -30 até 60              | 1,2-19                     |