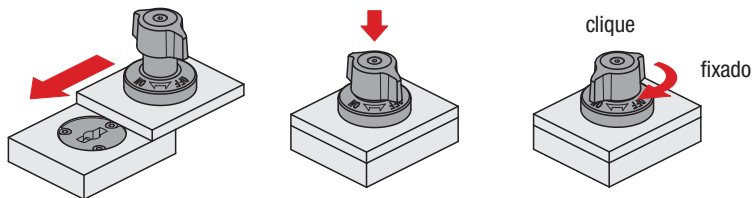


Indicações técnicas para o conjunto de trava rotativa de fixação (modelo on/off) K1558 e placa de fixação K1062

1. Aplicação:



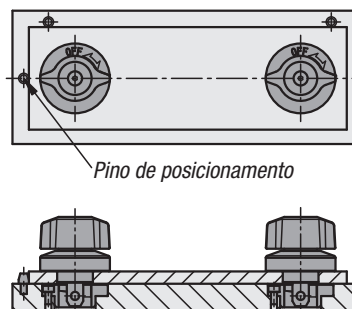
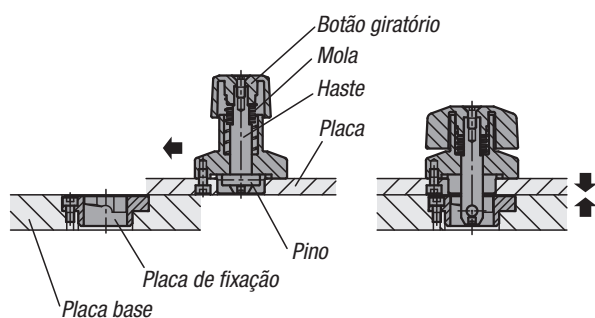
Assegure-se de que o botão giratório esteja na posição “OFF” e o eixo esteja inserido.
 Deslize ou assente a trava sobre a placa de fixação pré-montada.
 Pressione o botão para baixo e gire para a posição “ON”.
 Ao atingir o ponto de travamento, o dispositivo emite clique audível.

2. Função:

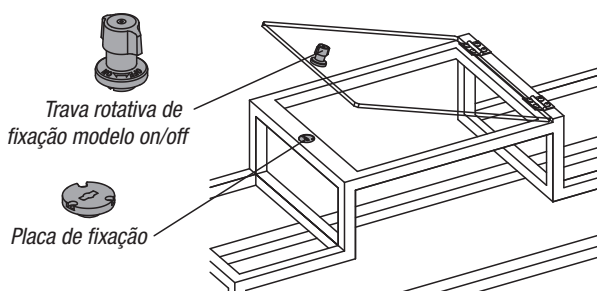
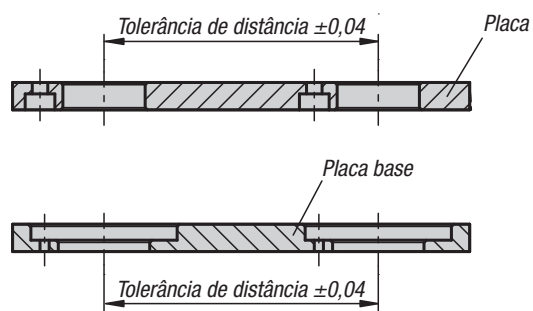
O manipulador está ligado ao pino de travessa através de um eixo. Ao unir os componentes (trava e placa), o pino engata na placa, travando assim os componentes.

Repetibilidade:

Pode-se obter uma maior repetibilidade com a ajuda de pinos de posicionamento adicionais (não incluídos no fornecimento).



Tolerâncias de fabricação



Exemplo de aplicação:

