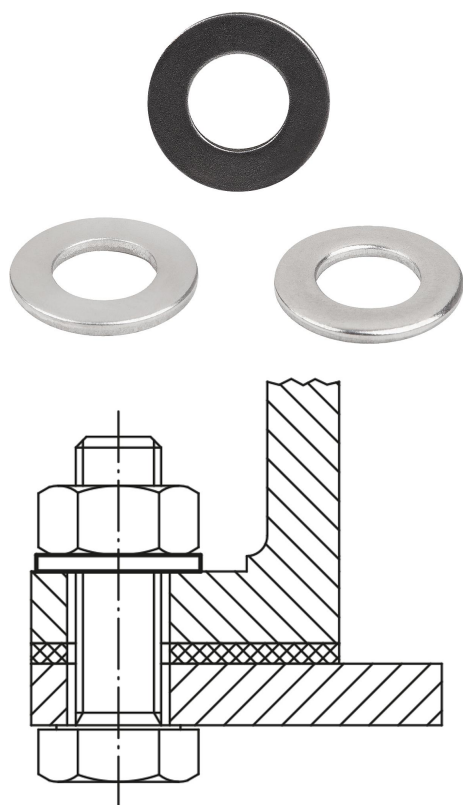


## Arruelas em versão média DIN EN ISO 7089 A

### Descrição do artigo/Imagens dos produtos



### Descrição

#### Material:

Aço, aço inoxidável A2 ou aço inoxidável A4.

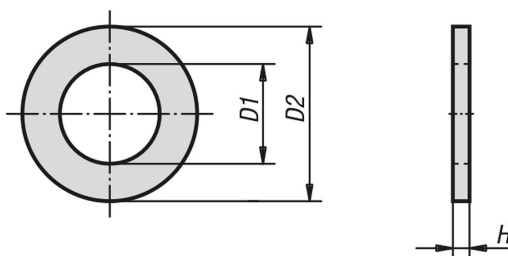
#### Versão:

Aço com superfície sem tratamento.

Aço inoxidável A2, com superfície sem tratamento.

Aço inoxidável A4, com superfície sem tratamento.

### Desenhos



### Visão geral dos artigos

#### Arruelas em versão média DIN EN ISO 7089 A

Código do artigo	Material do corpo básico	Classe de resistência	para parafusos	D1	D2	H
K0868.03	aço	-	M3	3,2	7	0,5
K0868.04	aço	-	M4	4,3	9	0,8
K0868.05	aço	-	M5	5,3	10	1
K0868.06	aço	-	M6	6,4	12	1,6
K0868.08	aço	-	M8	8,4	16	1,6
K0868.10	aço	-	M10	10,5	20	2
K0868.12	aço	-	M12	13	24	2,5
K0868.14	aço	-	M14	15	28	2,5
K0868.16	aço	-	M16	17	30	3
K0868.20	aço	-	M20	21	37	3
K0868.24	aço	-	M24	25	44	4

## Arruelas em versão média DIN EN ISO 7089 A

### Visão geral dos artigos

Código do artigo	Material do corpo básico	Classe de resistência	para parafusos	D1	D2	H
K0868.30	aço	-	M30	31	56	4
K0868.36	aço	-	M36	37	66	5
K0868.103	aço inoxidável A2	70	M3	3,2	7	0,5
K0868.104	aço inoxidável A2	70	M4	4,3	9	0,8
K0868.105	aço inoxidável A2	70	M5	5,3	10	1
K0868.106	aço inoxidável A2	70	M6	6,4	12	1,6
K0868.108	aço inoxidável A2	70	M8	8,4	16	1,6
K0868.110	aço inoxidável A2	70	M10	10,5	20	2
K0868.112	aço inoxidável A2	70	M12	13	24	2,5
K0868.114	aço inoxidável A2	70	M14	15	28	2,5
K0868.116	aço inoxidável A2	70	M16	17	30	3
K0868.120	aço inoxidável A2	70	M20	21	37	3
K0868.124	aço inoxidável A2	70	M24	25	44	4
K0868.130	aço inoxidável A2	70	M30	31	56	4
K0868.136	aço inoxidável A2	70	M36	37	66	5
K0868.603	aço inoxidável A4	70	M3	3,2	7	0,5
K0868.604	aço inoxidável A4	70	M4	4,3	9	0,8
K0868.605	aço inoxidável A4	70	M5	5,3	10	1
K0868.606	aço inoxidável A4	70	M6	6,4	12	1,6
K0868.608	aço inoxidável A4	70	M8	8,4	16	1,6
K0868.610	aço inoxidável A4	70	M10	10,5	20	2
K0868.612	aço inoxidável A4	70	M12	13	24	2,5
K0868.614	aço inoxidável A4	70	M14	15	28	2,5
K0868.616	aço inoxidável A4	70	M16	17	30	3
K0868.620	aço inoxidável A4	70	M20	21	37	3
K0868.624	aço inoxidável A4	70	M24	25	44	4
K0868.630	aço inoxidável A4	70	M30	31	56	4
K0868.636	aço inoxidável A4	70	M36	37	66	5