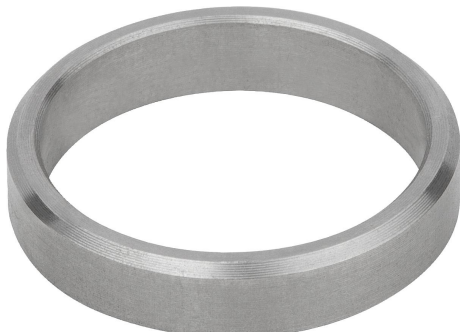


Anéis distanciadores em aço inoxidável para fechos de compressão

Descrição do artigo/Imagens dos produtos



Descrição

Descrição do produto:

Em combinação com os fechos de compressão, é possível variar a espessura das placas para fechos de compressão de 3 até 10 mm. Veja o desenho de montagem.

Material:

Aço inoxidável.

Versão:

Superfície sem tratamento.

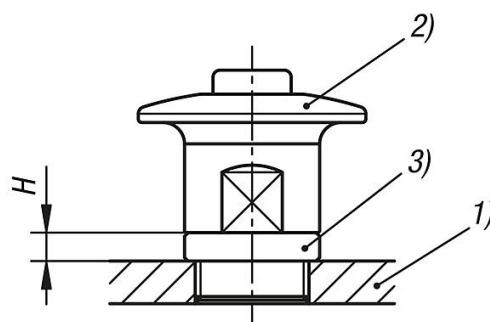
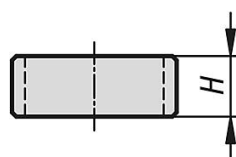
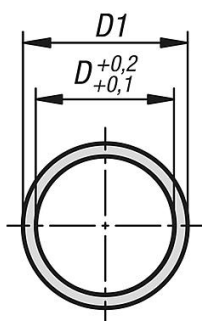
Acessórios:

Fechos de compressão K1562.

Indicação de desenho:

- 1) Placa
- 2) Fecho de compressão
- 3) Anel distanciador

Desenhos



Anéis distanciadores em aço inoxidável para fechos de compressão

Visão geral dos artigos

Anéis distanciadores em aço inoxidável para fechos de compressão

Código do artigo	D	D1	H
K1563.14	16	19	4
K1563.15	16	19	5
K1563.16	16	19	6
K1563.17	16	19	7